



KESSEBÖHMER

BeA CS – exkluzivní partner firmy Kesseböhmer v ČR



KESSEBÖHMER

PRODEJNÍ KATALOG A NOVINKY 2021



Na českém trhu je exkluzivním partnerem firmy Kesseböhmer BeA CS, spol. s r. o., dceřiná společnost firmy Joh. Friedrich Behrens AG. Skupina Behrens je jedním z předních světových výrobců pneumatického nářadí a spojovacích prostředků pro průmysl, řemeslníky i obchodní společnosti. Již více než 100 let jsou značky BeA a KMR spolehlivým partnerem pro obalový a nábytkářský průmysl, stavebnictví a rovněž i automobilový průmysl včetně jeho dodavatelů. Pneumatické a plynem poháněné přístroje a spojovací materiál (průmyslové spony, hřebíky bez hlaviček, hřebíky se zápusťnou hlavou, vlnovce, adjustované hřebíky a vruty, tesařské kování a další typy spojovacích prostředků) BeA a KMR – made in Germany jsou zárukou nejvyšší kvality a spolehlivosti.

Od roku 1992 začala BeA CS, spol. s r. o. ve svém výrobním závodě v Lobendavě vyrábět spojovací materiál (nejdříve průmyslové spony a vlnovce, později ještě hřebíky bez hlaviček, hřebíky s kulatou hlavou a hřebíky s hlavou tvaru D) pro český trh a vývoz do skupiny Behrens. Náš výrobní závod je v současnosti vybaven nejmodernější technologií na výrobu spojovacího materiálu. Dnes je jediným výrobním závodem spojovacího materiálu celé skupiny Behrens a od roku 2010 je výrobní závod certifikován dle ISO 9001 a ISO 14001. Námí vyráběný spojovací materiál splňuje nejen požadavky našich zákazníků na vysokou kvalitu, ale některé typy spojovacího materiálu jsou certifikovány dle stavební normy EN 14592 i dalších oborových norem.

BeA CS – výrobní závod Lobendava





KESSEBÖHMER
CLEVER STORAGE



Centrála Kesseböhmer, Bad Essen, Německo

Značka Kesseböhmer je symbolem pro inovace, design, funkčnost a kvalitu. Firma Kesseböhmer vkládá tyto vlastnosti do svých výrobků díky dlouhodobým zkušenostem v oblasti zpracování kovů a vlastním galvanickým a práškovacím linkám. V oblasti nábytkového kování pro kuchyně si své dominantní postavení na trhu vybudovala orientací na zákazníka a jeho potřeby. Naše produkty navrhujeme tak, aby nejen splňovaly požadavky na elegantní, moderní vzhled, ale navíc v kuchyni zajistily pořádek a přehlednost. Zlepšují využití prostoru i místa na pracovní ploše, což dokáže ocenit každý uživatel. Protože klademe důraz rovněž na jednoduchou montáž a seřízení, preferují naše kování také řemeslníci a výrobci kuchyní. Stále více našich produktů lze montovat pomocí klipsů, bez použití specializovaného nářadí. Tyto montážní standardy přinášejí úsporu drahocenného času ve výrobě. Ve firmě Kesseböhmer sami zajišťujeme a garantujeme vše od návrhu až po expedici, včetně vývoje a výroby potřebných strojů a nářadí. Myšlenky našich vývojářů dokážeme rychle přetvořit v hotový produkt. Produkt s mimořádnými vlastnostmi, elegantním designem a kvalitou, takovou, jakou od nás očekáváte.

Exkluzivním partnerem Kesseböhmer v České republice je firma BeA CS, spol. s r. o.

OBSAH

- 5 Vysoké skříně
TurnMotion II
CONVOY Lavidio
CONVOY Premio
TANDEM I, II
TANDEM Side
DISPENSA

- 16 Rohové skříně
LeMans II
MagicCorner
Karusel
REVO 90°

- 23 Spodní skříně
cleaningAGENT
Výsuv 15–3D
COMFORT II
DISPENSA junior III
DISPENSA junior slim
Přihrádky na dózy na koření
TopFlex
Youboxx

- 32 Horní skříně
FREEspace
Výklop DUO
FREEfold
FREEflap
PTO push-to-open
iMove

- 42 Vybavení zásuvek
FineLine LiniQ
SpaceFlexx

- 50 Policové kování
YouK
Podpěry polic

- 52 Technické informace

MONTÁŽNÍ NÁVODY:

Montážní návody a videa najdete na <https://support.kesseboehmer.world/>



Home Kesseböhmer Produkte Kontakt Shop

Willkommen im Kesseböhmer Service-Portal!

Montagevideos, Montageanleitungen, technischer Support und mehr!

- Hochschranke
- Unterschranke
- Eckschränke
- Tische
- Nischen
- Regale
- Sonstiges
- Zubehör

Hochschranke

- CONVOY Familie
- DISPENSA
- TANDEM



VYSOKÉ SKŘÍNĚ



CONVOY

- Top produkt. Oceněný design
- Pohodlný přístup zpredu i ze stran
- Jednoduché plynulé vertikální nastavení každé police
- Potravinka s velkou kapacitou
- Tichý chod, výsuv s tlumením. Optimalizované dovírání
- Vylepšený pohyb. Nový kolejnicový systém zajišťuje hladký chod výsuvu



TANDEM II + side

- Automatický výjezd polic při otevření dveří
- Možnost zavěšení až šesti polic do libovolné pozice
- Koordinovaný počátek chodu
- Optimální pro šířku skříně 450 a 600 mm



DISPENSA

- Přehledné police
- Celosvětově nejoblíbenější potravinka
- Populární díky jednoduchému ovládání
- Flexibilní výškově nastavitelné police
- Osvědčená, časem prověřená technika
- Rychlejší a jednodušší přístup
- Optimální pro šířku skříně 300 a 400 mm



TurnMotion II

Sada TurnMotion II (otočné police) + příslušenství 1 sada =
koše 2 ks (dvoupatrový), 1 ks (jednopatrový)
příslušenství

obj. číslo sada TurnMotion II – dvoupatrový Š×V×H
235224.0005 s koši ARENA classic – chrom/bílá
min. vnitřní rozměry skříňky: 562×430×495 mm

235253.9846 s koši ARENA style – antracit
min. vnitřní rozměry skříňky: 562×430×495 mm

obj. číslo sada TurnMotion II – jednopatrový Š×V×H
236347.9846 s košem ARENA pure – antracit
min. vnitřní rozměry skříňky: 562×195×495 mm

ARENA classic
chrom/bílá



ARENA pure
antracit



ARENA style
antracit



CONVOY Lavido

Příklad objednávky kompletní sady CONVOY Lavido:
obj. číslo rámu + obj. číslo výsuvu + obj. číslo sady košů

Rám CONVOY Lavido 1 ks

obj. číslo	rám (vnitřní výška skříně)	počet košů k rámu
002369.0102	1 530 mm (1 900 - 2 000 mm) – stříbrný	5 ks
002370.0102	1 630 mm (2 000 - 2 100 mm) – stříbrný	5 ks

Výsuv CONVOY Lavido 1 ks

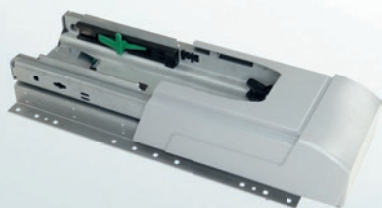
obj. číslo	
002373.7930	plnovýsuv s max. zatížením 130 kg – šedý

Sada košů CONVOY Lavido + příslušenství 1 sada

obj. číslo	barva	šířka skříně	počet košů
280438.0005	chrom	500 mm	5 ks
280439.0005	chrom	600 mm	5 ks



stříbrný



protiskluzný povrch



CONVOY Premio

Příklad objednávky kompletní sady Convoy Premio:
obj. číslo rámu + obj. číslo výsuvu + obj. číslo sady košů

Rám CONVOY Premio 1 ks

obj. číslo	rám (vnitřní výška skříně)	počet košů k rámu
002369.0102	1 530 mm (1 900 – 2 000 mm) – stříbrný	5 kusů
002369.9846	1 530 mm (1 900 – 2 000 mm) – antracit	5 kusů
002370.0102	1 630 mm (2 000 – 2 100 mm) – stříbrný	5 kusů

Výsuv CONVOY Premio 1 ks

obj. číslo	
0024 10.7930	plnovýsuv s max. zatížením 130 kg – šedý
0024 10.9846	plnovýsuv s max. zatížením 130 kg – antracit

Sada košů CONVOY Premio + příslušenství 1 sada

obj. číslo	barva	provedení	šířka skříně	počet košů
280508.0005	chrom	PRAVÉ	600 mm	5 ks
280509.0005	chrom	LEVÉ	600 mm	5 ks
280591.9846	antracit	PRAVÉ	600 mm	5 ks
280592.9846	antracit	LEVÉ	600 mm	5 ks



reddot design award

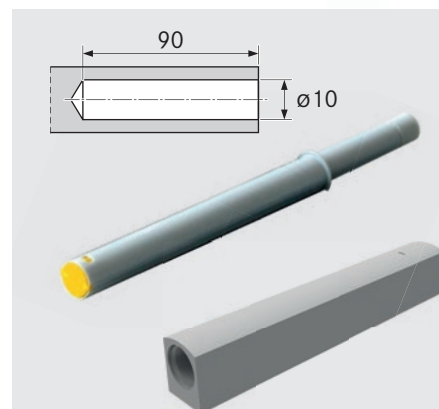


PTO (push-to-open) 1 ks

obj. číslo				
272073.7035	Typ II	●	22 – 34 N	šedý

Adaptér PTO 1 ks

obj. číslo		
272075.7035	adaptér k přišroubování	šedý



TANDEM I

Sada TANDEM + příslušenství 1 sada =
rám včetně 6 košů 1 ks
šestipolicový dveřní regál 1 ks

Hloubka skříně: cca 500 mm

obj. číslo	rám (výška×šířka)	koše
260259.0005	1 700×600 mm - stříbrný	ARENA classic - chrom/bílá, 6 ks



ARENAplus
protiskluzný povrch

ARENA classic
chrom/bílá



TANDEM II

TANDEM II

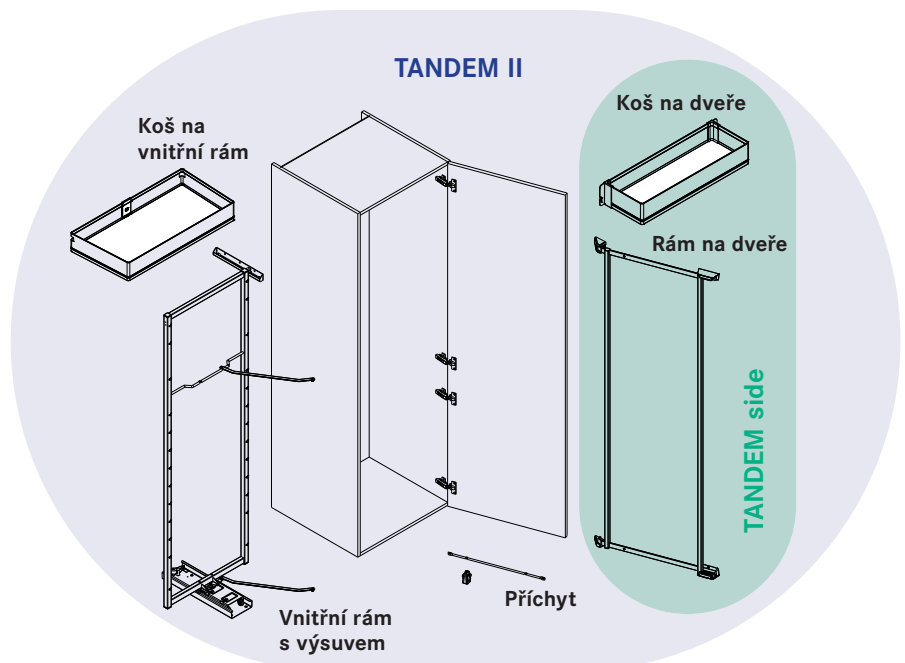
Sestava TANDEM II (skříň + dveře):
rám vnitřní + příchyty
+ rám na dveře
+ koše na vnitřní rám dle výběru (až 6 kusů)
+ koše na dveře dle výběru (až 6 kusů)

Sestava TANDEM side (na dveře):
rám na dveře
+ koše na dveře dle výběru (až 6 kusů)

Youboxx viz strana 31



TANDEM side



TANDEM II • TANDEM side

Hloubka skříně: cca 500 mm

Youboxx viz strana 31



Rám TANDEM II - vnitřní 1 ks

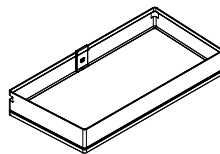
obj. číslo	rám vnitřní	počet košů v sadě
003562.0005	1 100×450 mm	4
003563.0005	1 700×450 mm	5
003567.0005	1 100×600 mm	4
003546.9846	1 100×600 mm	4
003568.0005	1 700×600 mm	5
003547.9846	1 700×600 mm	5

Rám na dveře TANDEM II, TANDEM side 1 ks

obj. číslo	rám na dveře	počet košů v sadě
003672.0005	600×450 mm	2
003674.0005	1 100×450 mm	4
003675.0005	1 700×450 mm	5
003680.0005	600×600 mm	2
003644.9846	600×600 mm	2
003682.0005	1 100×600 mm	4
003646.9846	1 100×600 mm	4
003683.0005	1 700×600 mm	5
003647.9846	1 700×600 mm	5

Košé ARENA classic na vnitřní rám TANDEM II 1 ks

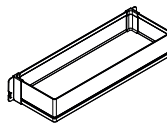
obj. číslo	koše na vnitřní rám ARENA classic - chrom/bílá
237061.0005	450 mm
237063.0005	600 mm
	ARENA style - antracit
237057.9846	600 mm



ARENAplus
protiskluzný povrch

Košé ARENA classic na dveře TANDEM II, TANDEM side 1 ks

obj. číslo	koše ARENA classic na dveře - chrom/bílá
237085.0005	450 mm
237087.0005	600 mm
	ARENA style - antracit
237081.9846	600 mm



ARENAplus
protiskluzný povrch

TANDEM II je možné objednat také pro šířku 500 mm.

PTO (push-to-open) 1 ks

obj. číslo				
272072.7035	Typ I	●	17 - 23 N (TANDEM side)	šedý
272074.7035	Typ III	●	26 - 48 N (TANDEM II)	šedý

Adaptér PTO 1 ks

obj. číslo		
272075.7035	adaptér k přišroubování	šedý



rám vnitřní



rám na dveře

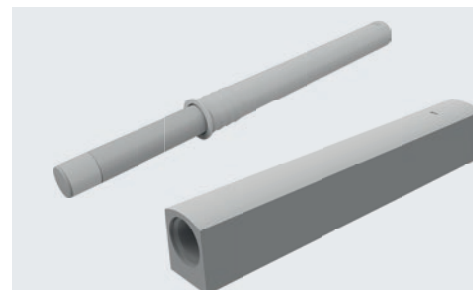
Upozornění:

Při použití rámu TANDEM side na dveře je hloubka vnitřní police -175 mm.

ARENA classic
chrom/bílá



ARENA style
antracit



DISPENSA – sady Youboxx viz strana 31

Sada DISPENSA

1 sada = rám 1 ks; příchyty dle šíře koše 2 ks; výsuv s integrovaným tlumením 1 ks; koše 4 nebo 5 kusů

PROVEDENÍ: stříbrná (RAL 9006), celodrátený koš

obj. číslo	šířka skříně	výška rámu	počet košů
*237371.0102	300 mm	1 200 – 1 600 mm	4
237368.0102	300 mm	1 800 – 2 200 mm	5
*237372.0102	400 mm	1 200 – 1 600 mm	4
237369.0102	400 mm	1 800 – 2 200 mm	5
*237373.0102	450 mm	1 200 – 1 600 mm	4
*237374.0102	450 mm	1 800 – 2 200 mm	5

PROVEDENÍ: koš ARENA classic – chrom/bílá

obj. číslo	šířka skříně	výška rámu	počet košů
*237375.0005	300 mm	1 200 – 1 600 mm	4
237366.0005	300 mm	1 800 – 2 200 mm	5
*237376.0005	400 mm	1 200 – 1 600 mm	4
237367.0005	400 mm	1 800 – 2 200 mm	5
*237377.0005	450 mm	1 200 – 1 600 mm	4
*237378.0005	450 mm	1 800 – 2 200 mm	5

PROVEDENÍ: koš ARENA style – antracit

obj. číslo	šířka skříně	výška rámu	počet košů
*237379.9846	300 mm	1 200 – 1 600 mm	4
237370.9846	300 mm	1 800 – 2 200 mm	5
*237380.9846	400 mm	1 200 – 1 600 mm	4
*237381.9846	400 mm	1 800 – 2 200 mm	5
*237382.9846	450 mm	1 200 – 1 600 mm	4
*237383.9846	450 mm	1 800 – 2 200 mm	5

*Označené sady dodáváme balené po položkách.

DISPENSA – komponenty: RÁMY

pro skříně široké 150 – 600 mm



Příklad objednávky kompletní sady DISPENSA:

obj. číslo rámu + obj. číslo výsuvu + obj. číslo příchyty + obj. číslo a počet košů

DISPENSA – rámy	světla výška korpusu
054379.0102 rám – stříbrná	900 – 1 300 mm
054379.9846 rám – antracit	900 – 1 300 mm
054381.0102 rám – stříbrná	1 200 – 1 600 mm
054381.9846 rám – antracit	1 200 – 1 600 mm
054382.0102 rám – stříbrná	1 600 – 2 000 mm
054382.9846 rám – antracit	1 600 – 2 000 mm
054384.0102 rám – stříbrná	1 800 – 2 200 mm
054384.9846 rám – antracit	1 800 – 2 200 mm
054383.0102 rám – stříbrná	1 900 – 2 300 mm
054383.9846 rám – antracit	1 900 – 2 300 mm

DISPENSA – komponenty: KOŠE

pro skříně široké 150 – 600 mm

Koš pro DISPENSA 1 ks

obj. číslo		šířka skříně	rozměry Š×H×V
217781.0102	celodrátený koš – stříbrný	300 mm	250×467×110 mm
231573.0102		400 mm	350×467×110 mm
235021.0102		450 mm	400×467×110 mm
235023.0102		500 mm	450×467×110 mm
235025.0102		600 mm	550×467×110 mm
001975.0005	celodrátený koš – chrom	250 mm	200×467×110 mm
217781.0005		300 mm	250×467×110 mm
231573.0005		400 mm	350×467×110 mm
235021.0005		450 mm	400×467×110 mm
235023.0005		500 mm	450×467×110 mm
235025.0005		600 mm	550×467×110 mm
260182.0005	koš ARENA classic – chrom/bílá	150 mm	100×462×106 mm
235420.0005	ARENAplus	200 mm	150×462×106 mm
034387.0005	<i>protiskluzný povrch</i>	250 mm	200×462×106 mm
260146.0005		300 mm	250×462×106 mm
260149.0005		400 mm	350×462×106 mm
260152.0005		450 mm	400×462×106 mm
260155.0005		500 mm	450×462×106 mm
260158.0005		600 mm	550×462×106 mm
260179.0005	koš ARENA style – chrom/bílá	150 mm	100×462×106 mm
231432.0005	ARENAplus	300 mm	250×462×106 mm
231433.0005	<i>protiskluzný povrch</i>	400 mm	350×462×106 mm
260137.0005		450 mm	400×462×106 mm
260140.0005		500 mm	450×462×106 mm
260143.0005		600 mm	550×462×106 mm
260176.9846	koš ARENA style – antracit	150 mm	100×462×106 mm
260193.9846	ARENAplus	200 mm	150×462×106 mm
260118.9846	<i>protiskluzný povrch</i>	300 mm	250×462×106 mm
260121.9846		400 mm	350×462×106 mm
260124.9846		450 mm	400×462×106 mm
260127.9846		500 mm	450×462×106 mm
260130.9846		600 mm	550×462×106 mm

Celodrátený
stříbrný



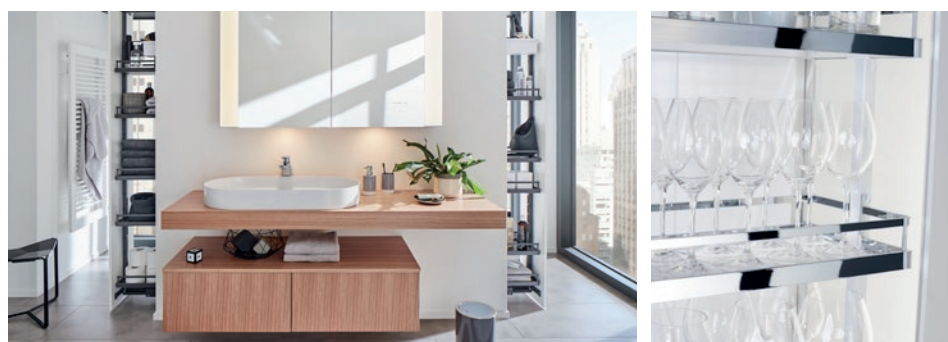
Celodrátený
chrom

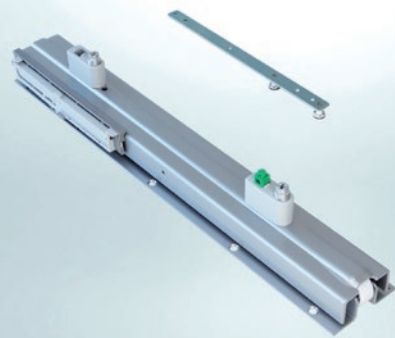


ARENA classic
chrom/bílá



ARENA style
antracit





DISPENSA – komponenty

pro skříně široké 150 – 600 mm

DISPENSA – částečný výsuv, nosnost max. 100 kg

074222.9006 výsuv pro skříně od 150 mm – stříbřitě šedá

074222.9846 výsuv pro skříně od 150 mm – antracit

DISPENSA Výsuv pro 150 mm

Výška rámu = světlá výška skříně -55 mm

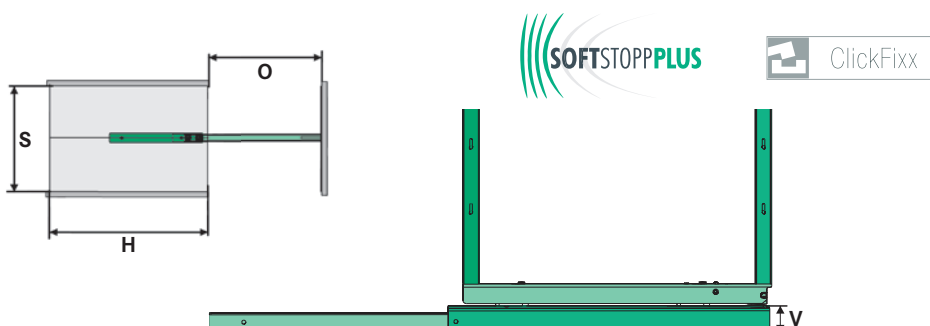
V = výška spodního vedení: 43 mm

S = světlá šířka skříně: ≥ 112 mm

H = světlá hloubka skříně: ≥ 500 mm

O = plné otevření: 370 mm

Nosnost: ≤ 100 kg



DISPENSA – **plnovýsuv pro skříně široké od 200 mm**, nosnost max. 100 kg

094235.9006 výsuv pro skříně široké od 200 do 600 mm – stříbřitě šedá

094235.9846 výsuv pro skříně široké od 200 do 600 mm – antracit



DISPENSA

Plnovýsuv s nízkou montážní výškou

Výška rámu = světlá výška skříně -55 mm

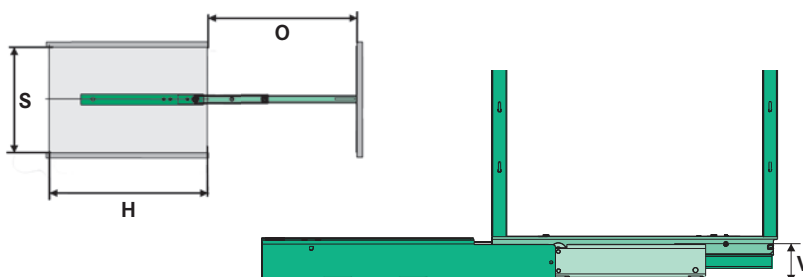
V = výška spodního vedení: 35 mm

S = světlá šířka skříně: ≥ 162 mm

H = světlá hloubka skříně: ≥ 500 mm

O = plné otevření: 470 mm

Nosnost: ≤ 100 kg



DISPENSA – čelní příchyt 1 sada = 2 ks

šířka skříně

235156.0102 čelní příchyt – stříbrná

150 mm

232156.9846 čelní příchyt – stříbrná

150 mm

235421.0102 čelní příchyt – stříbrná

200 mm

054369.0102 čelní příchyt – stříbrná

250 mm

232216.0102 čelní příchyt – stříbrná

300 mm

232216.9846 čelní příchyt – antracit

300 mm

232217.0102 čelní příchyt – stříbrná

400 mm

232217.9846 čelní příchyt – antracit

400 mm

232218.0102 čelní příchyt – stříbrná

450 mm

232218.9846 čelní příchyt – antracit

450 mm

232390.0102 čelní příchyt – stříbrná

500 mm

232390.9846 čelní příchyt – antracit

500 mm

232391.0102 čelní příchyt – stříbrná

600 mm

232391.9846 čelní příchyt – antracit

600 mm



DISPENSA – komponenty

pro skříně široké 150 – 600 mm

DISPENSA – spojovací pás		Š×V×H
000214.0102	spojovací pás – stříbrný	20×3×110 mm
000214.9846	spojovací pás – antracit	20×3×110 mm
000020.0102	spojovací pás – stříbrný	20×3×230 mm
000020.9846	spojovací pás – antracit	20×3×230 mm

DISPENSA – stabilizátor dveří		Š×V×H
004350.0102	stabilizátor dveří – stříbrná	160×28×20 mm
004350.9846	stabilizátor dveří – antracit	160×28×20 mm

DISPENSA – tlumení SoftSTOPPro (Synchromatic) **jen pro výsuv 074222.9006**

004244.7001 tlumení SoftSTOPPro



Bezúchytkové otevírání pro Dispensa eTouch+

1 sada = motor, senzor, adaptér pro montáž senzoru
pro šířku skříně od 300 mm
možná dodatečná montáž

obj. číslo

002440.7001 eTouch+

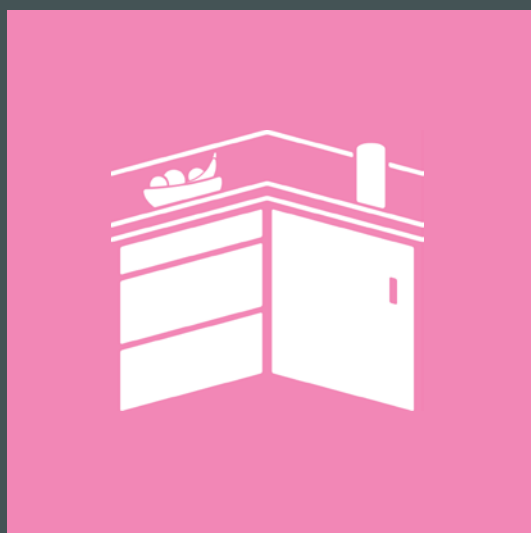


Zapuštěná montáž
s integrovaným senzorem



Montáž s adaptérem

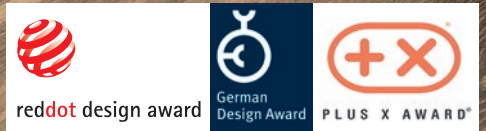




ROHOVÉ SKŘÍŇĚ

LeMans

- Plynulý a elegantní pohyb polic
- Každou z polic lze vysunout samostatně
- Police výškově polohovatelné
- Zatížení každé police: 25 kg



→ Ve srovnání s běžným výsuvem nabízí LeMans až o 70 % větší využití plochy

Srovnání police LeMans
s běžným výsuvem



Příklad:

1× hrnec Ø 25,0 cm
1× pánev Ø 25,0 cm
2× hrnec Ø 15, cm
2× pánev Ø 15,0 cm

Porovnání:

1.688 cm²
170 %



1× hrnec Ø 25,0 cm
1× pánev Ø 25,0 cm

981 cm²
100 %



osa + příslušenství

LeMans II



Příklad objednávky **LeMans II**: obj. číslo osy + obj. číslo sady košů s tlumením

Osa + příslušenství 1 ks

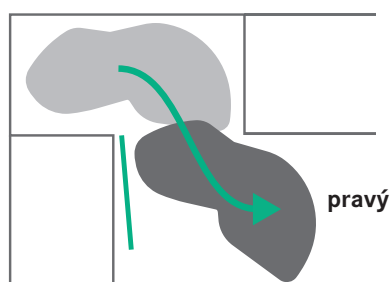
POZOR – pro všechny typy LeMans II se osa objednává samostatně!

obj. číslo	osa s příslušenstvím	barva
007944.0102	600 – 750 mm	šedá
007944.9966	600 – 750 mm	bílá
007944.9846	600 – 750 mm	antracit
007945.9966	720 – 900 mm	bílá
007945.9846	720 – 900 mm	antracit
007943.9966	1 250 mm	bílá
007943.9846	1 250 mm	antracit

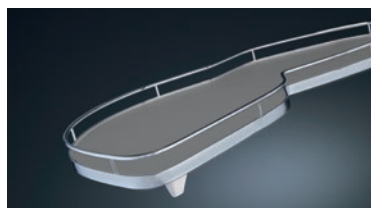
Sada košů ARENA classic šedá/šedá (RAL9006)

1 sada = koše 2 ks; tlumicí písky SoftStoppPlus 2 ks
nosnost 1 police = 25 kg

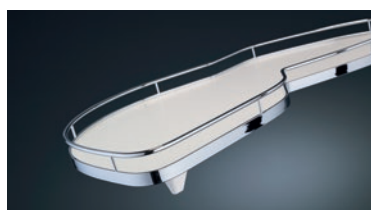
ARENAplus
protiškluzný povrch



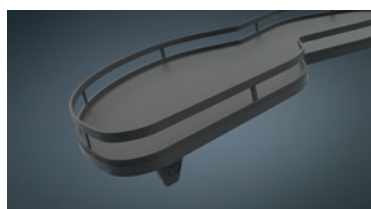
ARENA classic
šedá/šedá



ARENA classic
chrom/bílá



ARENA style
antracit/antracit



obj. číslo	provedení	šířka dvířek	počet košů/tlumení
260342.0102	PRAVÉ	450 mm	2 ks/2 ks
260343.0102	LEVÉ	450 mm	2 ks/2 ks
260344.0102	PRAVÉ	500 mm	2 ks/2 ks
260345.0102	LEVÉ	500 mm	2 ks/2 ks
260346.0102	PRAVÉ	600 mm	2 ks/2 ks
260347.0102	LEVÉ	600 mm	2 ks/2 ks

Sada košů ARENA classic chrom/bílá

1 sada = koše 2 ks; tlumicí písky SoftStoppPlus 2 ks
nosnost 1 police = 25 kg

ARENAplus
protiškluzný povrch

obj. číslo	provedení	šířka dvířek	počet košů/tlumení
260350.0005	PRAVÉ	400 mm	2 ks/2 ks
260351.0005	LEVÉ	400 mm	2 ks/2 ks
260352.0005	PRAVÉ	450 mm	2 ks/2 ks
260353.0005	LEVÉ	450 mm	2 ks/2 ks
260354.0005	PRAVÉ	500 mm	2 ks/2 ks
260355.0005	LEVÉ	500 mm	2 ks/2 ks
260356.0005	PRAVÉ	600 mm	2 ks/2 ks
260357.0005	LEVÉ	600 mm	2 ks/2 ks

Sada košů ARENA style antracit/antracit

1 sada = koše 2 ks; tlumicí písky SoftStoppPlus 2 ks
nosnost 1 police = 25 kg

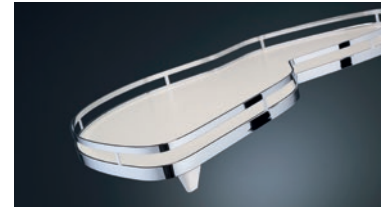
ARENAplus
protiškluzný povrch

obj. číslo	provedení	šířka dvířek	počet košů/tlumení
260362.9846	PRAVÉ	450 mm	2 ks/2 ks
260363.9846	LEVÉ	450 mm	2 ks/2 ks
260364.9846	PRAVÉ	500 mm	2 ks/2 ks
260365.9846	LEVÉ	500 mm	2 ks/2 ks
260366.9846	PRAVÉ	600 mm	2 ks/2 ks
260367.9846	LEVÉ	600 mm	2 ks/2 ks

Sada košů ARENA style chrom/bílá 1 sada=
koše 2 ks
tlumicí píсты SoftStoppPlus 2 ks

nosnost 1 police = 25 kg

ARENA^{plus}
protiskluzný povrch

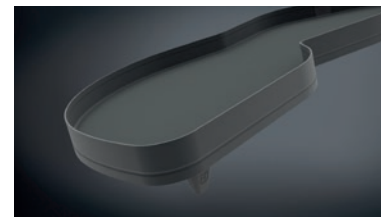


obj. číslo	provedení	šířka dvířek	počet košů/tlumení
260322.0005	PRAVÉ	450 mm	2 ks/2 ks
260323.0005	LEVÉ	450 mm	2 ks/2 ks
260324.0005	PRAVÉ	500 mm	2 ks/2 ks
260325.0005	LEVÉ	500 mm	2 ks/2 ks
260326.0005	PRAVÉ	600 mm	2 ks/2 ks
260327.0005	LEVÉ	600 mm	2 ks/2 ks

Sada košů ARENA pure antracit/antracit 1 sada=
koše 2 ks
tlumicí píсты SoftStoppPlus 2 ks

nosnost 1 police = 25 kg

ARENA^{plus}
protiskluzný povrch



obj. číslo	provedení	šířka dvířek	počet košů/tlumení
260492.9846	PRAVÉ	450 mm	2 ks/2 ks
260493.9846	LEVÉ	450 mm	2 ks/2 ks
260496.9846	PRAVÉ	600 mm	2 ks/2 ks
260497.9846	LEVÉ	600 mm	2 ks/2 ks



MagicCorner

ClickFixx

SOFTSTOPP

Výsuvný rám, SoftStop 1 ks

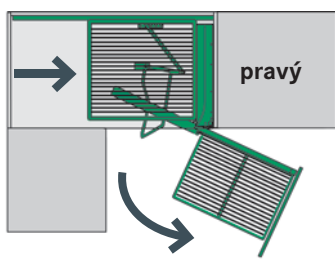
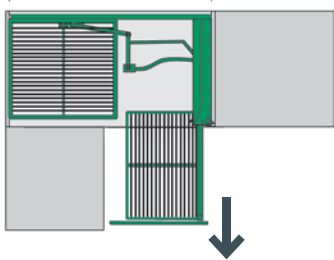
obj. číslo	provedení	šířka skříně	hloubka skříně	výška skříně	šířka dveří
232604.9006	PRAVÉ	860 - 971 mm	≥ 485 mm	≥ 525 mm	≥ 450 mm
232605.9006	LEVÉ	860 - 971 mm	≥ 485 mm	≥ 525 mm	≥ 450 mm
260401.9846	PRAVÉ	860 - 971 mm	≥ 485 mm	≥ 525 mm	≥ 450 mm
260402.9846	LEVÉ	860 - 971 mm	≥ 485 mm	≥ 525 mm	≥ 450 mm

Sada košů pro MagicCorner 1 sada =
koše 4 ks

obj. číslo		
006207.0005	sada celodráťových košů - chrom	4 ks
006207.0102	sada celodráťových košů - stříbrné	4 ks
260403.0005	sada košů ARENA classic - chrom/bílá	4 ks
260400.0005	sada košů ARENA style - chrom/bílá	4 ks
231258.9846	sada košů ARENA style antracit/antracit	4 ks

ARENA^{plus}
protiskuzný povrch

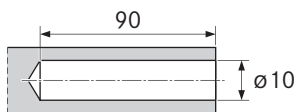
NOVINKA

ARENA style
chrom/bíláARENA style
antracit

PTO (push-to-open) 1 ks

obj. číslo

272074.7035	Typ III	● 26 - 48 N	šedý
--------------------	---------	-------------	------



Adaptér PTO 1 ks

obj. číslo

272075.7035	adaptér k přišroubování	šedý
--------------------	-------------------------	------

Karusel

¾ karusel

rozměr skřínky: 900×900 mm

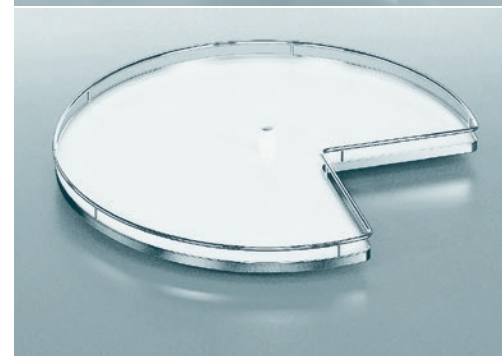
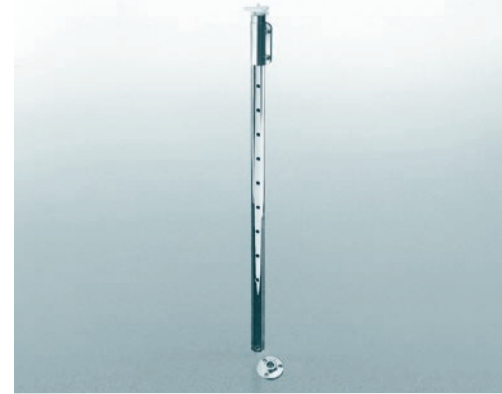
Osa

obj. číslo	výška osy
250052.0005 osa	655 – 745 mm

Koš pro ¾ karusel

ARENA^{plus}
protiskluzný povrch

obj. číslo	koše pro rohové skřínky	rozměr koše
260553.0102	celodráťený koš – stříbrný	Ø 820 mm
260549.0005	koš ARENA classic – chrom/bílá	Ø 820 mm
260559.9846	koš ARENA style antracit/antracit	Ø 820 mm



ilustrační foto



REVO 90°

Sada REVO 90° 1 sada =

přední uchycení 4 ks, středová osa 1 ks, posuvný nosič polic 1 ks, horní upevňovací rám 1 ks

šířka skříňky: 900 mm

obj. číslo

260500.0102 sada REVO 90°

Koš pro REVO 90°

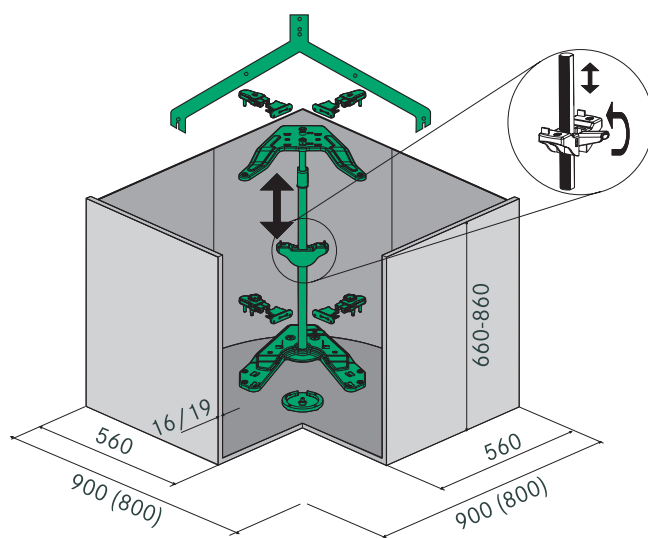
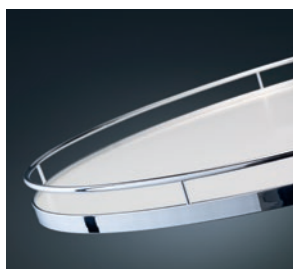
obj. číslo

260554.0005 koš ARENA classic pro skříňku 80×80 cm - chrom/bílá

260555.0005 koš ARENA classic pro skříňku 90×90 cm - chrom/bílá

ARENAplus
protiskluzný povrch

ARENA classic
chrom/bílá



detail vsazení dvířek



SPODNÍ SKŘÍŇĚ

DISPENSA junior slim



DISPENSA junior III

- Přístup z obou stran
- Mnohostranné využití



Youboxx



cleaningAGENT

Sada cleaningAGENT 1 sada =
 základna 1 ks
 přenosný košík s úchopem 1 ks
 velké zásobníky – šedý plast 2 ks
 menší zásobník – šedý plast 1 ks
 příhrádkové příčky 4 ks



obj. číslo sada cleaningAGENT
025232.0102 barva šedá

rozměry Š×H×V
 298×480×480 mm



Provedení classic



Výsuv 15-3D



Výsuv 15-3D, dvě police

min. vnitřní výška × šířka skříně: $\geq 540 \times \geq 112$ mm
 nosnost 1 police = 6 kg
 montáž vpravo



obj. číslo komplet vč. plnovýsuvu s tlumením Softstopp a polic

233460.0005	chrom – classic	2 police
233460.0102	stříbrný – classic	2 police
233461.0005	chrom – style	2 police
233461.9846	antracit – style	2 police

Výsuv 15-3D, pro utěrky

min. vnitřní výška × šířka skříně: $\geq 590 \times \geq 112$ mm
 nosnost 1 police = 6 kg
 montáž vpravo

obj. číslo komplet vč. plnovýsuvu s tlumením Softstopp a polic

233464.0005	chrom – classic	1 police + věšák pro utěrky
233464.0102	stříbrný – classic	1 police + věšák pro utěrky
233465.0005	chrom – style	1 police + věšák pro utěrky
233465.9846	antracit – style	1 police + věšák pro utěrky

Dělitko na láhve

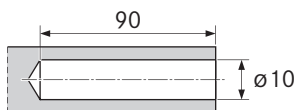
obj. číslo dělitko na láhve

260600.0005	chrom – classic
--------------------	-----------------

PTO (push-to-open) 1 ks

obj. číslo

272073.7035	Typ II	●	22 – 34 N	šedý
--------------------	--------	---	-----------	------



Adaptér PTO 1 ks

obj. číslo

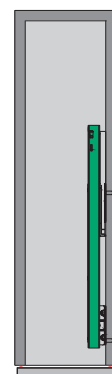
272075.7035	adaptér k přišroubování	šedý
--------------------	-------------------------	------



Provedení style



montáž vpravo:



COMFORT II

Rám COMFORT II 1 sada = rám 1 ks, výsuv s tlumením 2 ks, čelní uchycení 2 ks
 maximální nosnost rámu = 24 kg

obj. číslo	výsuvný rám	výška
260750.0102	LEVÝ - šedý	662 mm
260751.0102	PRAVÝ - šedý	662 mm
260756.0102	LEVÝ - šedý	630 mm
260757.0102	PRAVÝ - šedý	630 mm
260750.9846	LEVÝ - antracit	662 mm
260751.9846	PRAVÝ - antracit	662 mm
260756.9846	LEVÝ - antracit	630 mm
260757.9846	PRAVÝ - antracit	630 mm

Koše pro Comfort II

obj. číslo		rozměry Š×H×V
235027.0005	celodrátené koše - chrom	110×470×75 mm
235029.0005		160×470×75 mm
233399.0005		210×470×75 mm
235032.0005		320×470×75 mm

260767.0005	koše ARENA classic - chrom/bílá	110×470×88 mm
260769.0005	ARENAplus	160×470×88 mm
260796.0005	<i>protiskluzný povrch</i>	210×470×88 mm
260773.0005		295×470×88 mm

260758.0005	koše ARENA style - chrom/bílá	110×470×75 mm
260760.0005	ARENAplus	160×470×75 mm
260792.0005	<i>protiskluzný povrch</i>	210×470×75 mm
260764.0005		320×470×75 mm

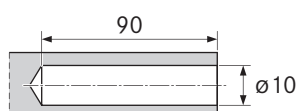
260746.9846	koše ARENA style - antracit	110×470×75 mm
260748.9846	ARENAplus	160×470×75 mm
260784.9846	<i>protiskluzný povrch</i>	210×470×75 mm
260790.9846		320×470×75 mm

PTO (push-to-open) 1 ks

obj. číslo			šedý
272073.7035	Typ II	● 22 - 34 N	

Adaptér PTO 1 ks

obj. číslo		šedý
272075.7035	adaptér k přišroubování	



Celodrátený
chrom



ARENA classic
chrom/bílá



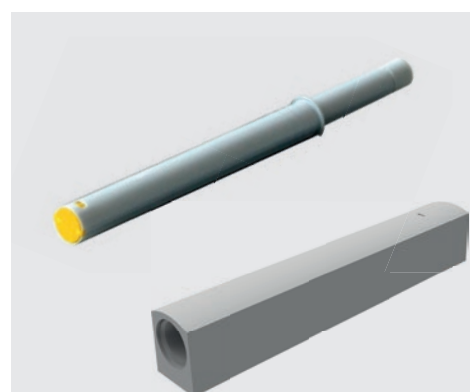
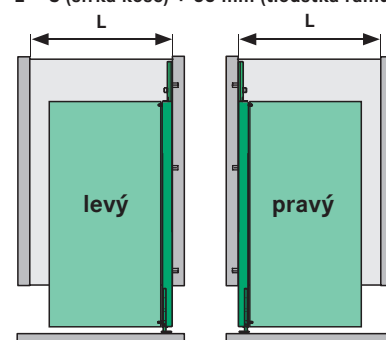
ARENA style
chrom/bílá



ARENA style
antracit



$$L = \text{Š (šířka koše)} + 33 \text{ mm (tloušťka rámu)}$$



DISPENSA junior III

Rám DISPENSA junior III 1 sada =
 rám 1 ks
 výsuv s tlumením 2 ks
 příchyt 1 sada

Youboxx viz strana 31

maximální nosnost rámu = 24 kg



obj. číslo	výsuvný rám	šířka skříně	rozměry rámu H×V
005262.0102	stříbrná	300 – 450 mm	480×615 mm
005262.9846	antracit	300 – 450 mm	480×615 mm
005271.0102	stříbrná	500 – 600 mm	480×615 mm
005271.9846	antracit	500 – 600 mm	480×615 mm

Koše pro DISPENSA junior III 1 ks

obj. číslo		šířka skříně	rozměry Š×H×V
217781.0005	celodráťěný koš – chrom	300 mm	250×467×110 mm
231573.0005		400 mm	350×467×110 mm
235021.0005		450 mm	400×467×110 mm
235023.0005		500 mm	450×467×110 mm
235025.0005		600 mm	550×467×110 mm
260146.0005	koš ARENA classic – chrom/bílá	300 mm	250×462×106 mm
260149.0005		400 mm	350×462×106 mm
260152.0005	ARENAplus	450 mm	400×462×106 mm
260155.0005	<i>protiškluzný povrch</i>	500 mm	450×462×106 mm
260158.0005		600 mm	550×462×106 mm
260118.9846	koš ARENA style – antracit	300 mm	250×462×106 mm
260121.9846		400 mm	350×462×106 mm
260124.9846	ARENAplus	450 mm	400×462×106 mm
260127.9846	<i>protiškluzný povrch</i>	500 mm	450×462×106 mm
260130.9846		600 mm	550×462×106 mm



Celodráťěný
chrom



ARENA classic
chrom/bílá



ARENA style
antracit



DESIGN
AWARD
2017



GERMAN
DESIGN
AWARD
WINNER
2018

DISPENSA junior slim

Rám DISPENSA junior slim 1 sada =
rám 1 ks
výsuv s tlumením 2 ks
příchyt 1 sada

Youboxx viz strana 31

NOVINKA

maximální nosnost rámu = 24 kg

obj. číslo	výsuvný rám	šířka skříně	rozměry rámu H×V
005450.0102	stříbrná	150 - 400 mm	490×640 - 728
005450.9846	antracit	150 - 400 mm	490×640 - 728

Koš pro DISPENSA junior slim 1 ks

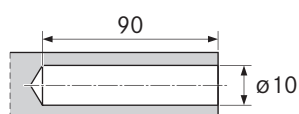
obj. číslo		šířka skříně	rozměry Š×H×V
217781.0102	celodráťený koš - stříbrný	300 mm	250×467×110 mm
231573.0102		400 mm	350×467×110 mm
217781.0005	celodráťený koš - chrom	300 mm	250×467×110 mm
231573.0005		400 mm	350×467×110 mm
260182.0005	koš ARENA classic - chrom/bílá	150 mm	100×462×106 mm
235420.0005		200 mm	150×462×106 mm
260146.0005	ARENAplus protiskluzný povrch	300 mm	250×462×106 mm
260149.0005		400 mm	350×462×106 mm
260176.9846	koš ARENA style - antracit	150 mm	100×462×106 mm
260193.9846		200 mm	150×462×106 mm
260118.9846	ARENAplus protiskluzný povrch	300 mm	250×462×106 mm
260121.9846		400 mm	350×462×106 mm

Příchyt pro šířku skříně 150 mm 1 sada = horní a spodní příchyt

obj. číslo		
005454.0102	příchyt	stříbrný
005454.9846	příchyt	antracit

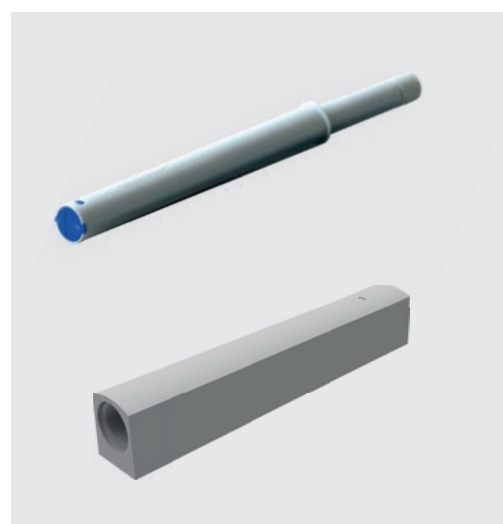
PTO (push-to-open) 1 ks

obj. číslo			
272074.7035	Typ III	● 26 - 48 N	šedý



Adaptér PTO 1 ks

obj. číslo		
272075.7035	adaptér k přišroubování	šedý





Přihrádka na dózy na koření pro COMFORT II

Přihrádka na dózy 1 ks

obj. číslo rozměry Š×H×V

015277.0102 stříbrná 479×133×76 mm

015277.9846 antracit 479×133×76 mm



Přihrádka na dózy na koření pro DISPENSA, DISPENSA Junior III

Přihrádka na dózy 1 ks

obj. číslo rozměry Š×H×V

235227.0102 stříbrná 465×85×33,5 mm

235327.9846 antracit 465×85×33,5 mm



Ilustrační foto – kořenky nejsou součástí

TopFlex

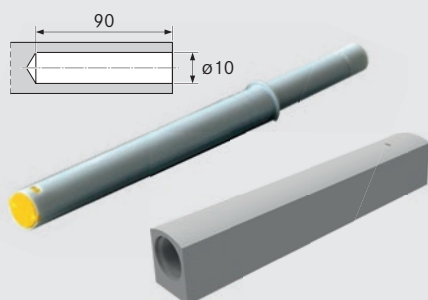


Výsuv TopFlex pro pracovní desku

s pevným čítkem, samonosný, sada **bez** desky,
hloubka korpusu: min. 500 mm
délka výsuvu: 810 mm
nosnost: max. 30 kg

obj. číslo pro sílu desky pro šířku korpusu

005238.0102 výsuv TopFlex 15 – 19 mm 450 – 900 mm



PTO (push-to-open) 1 ks

obj. číslo

272073.7035 Typ II ● 22 – 34 N šedý

Adaptér PTO 1 ks

obj. číslo

272075.7035 adaptér k přišroubování šedý

Youboxx

pro: DISPENSA,
DISPENSA junior III
DISPENSA junior slim

Youboxx sada 1 =
nádoby 2 × 1,0 litru
1 × 2,1 litru
víčko 2 ks
držák nožů 1 ks
příčný profil 2 ks

Youboxx sada 3 =
nádoby 2 × 1,0 litru
2 × 2,1 litru
víčko 2 ks
dělicí příčka 1 ks
příčný profil 2 ks

sada 1



sada 3



obj. číslo

005273.0102 Youboxx sada 1 - bílá

005273.9846 Youboxx sada 1 - antracit

005275.0102 Youboxx sada 3 - bílá

005275.9846 Youboxx sada 3 - antracit

Youboxx pro: TANDEM II, TANDEM side

Youboxx

sada 1 = nádoby: 1×2,1 litru, dělicí příčka 1 ks, příčný profil 1 ks

sada 4 = nádoby: 2×1,0 litru, víčko 2 ks, příčný profil 1 ks

sada 13 = nádoby: 2×2,0 litru, víčko 2 ks, příčný profil 1 ks

sada 7 = nádoby: 1×2,1 litru, 1×1,0 litru, víčko 1 ks, dělicí příčka 1 ks, příčný profil 1 ks

sada 12 = nádoby: 1×2,0 litru, 2×1,0 litru, víčko 3 ks, příčný profil 1 ks

obj. číslo

šířka skříně

261121.0102 Youboxx sada 13 - bílá

450 mm

261120.0102 Youboxx sada 12 - bílá

600 mm

261109.9846 Youboxx sada 1 - antracit

450 mm

261112.9846 Youboxx sada 4 - antracit

450 mm

261121.9846 Youboxx sada 13 - antracit

450 mm

261115.9846 Youboxx sada 7 - antracit

600 mm

261120.9846 Youboxx sada 12 - antracit

600 mm



sada 1



ilustrační barevné provedení

sada 4



ilustrační barevné provedení

sada 13



ilustrační barevné provedení

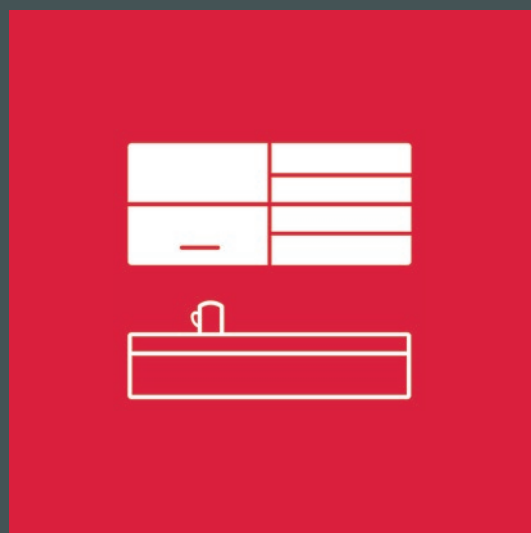
sada 7



ilustrační barevné provedení

sada 12





HORNÍ SKŘÍŇĚ

iMove

- Lepší dostupnost do horních skříněk
- Snadná obsluha
- Rychlý přístup
- Jednoduchá dodatečná montáž
- Elegantní pohyb
- Zaplněné dno skřínky nebrání pohybu

FREEspace

- Kompaktní, přesto silný
- Jednoduchá montáž
- Nadčasový design





reddot design award
winner 2019


interzum

Award

2019

FREEspace

SNADNÁ MONTÁŽ NA KORPUS:
JEN JEDNÍM VRUTEM

Zaručeně ve správné pozici: 

Díky pozičním čepům lze kování přesně nasadit na bok skříňky.

Stačí zašroubovat předmontovaný vrut - hotovo! 



SNADNÁ MONTÁŽ NA ČELO:
BEZ POUŽITÍ NÁSTROJE POMOCÍ CLICKFIXX.

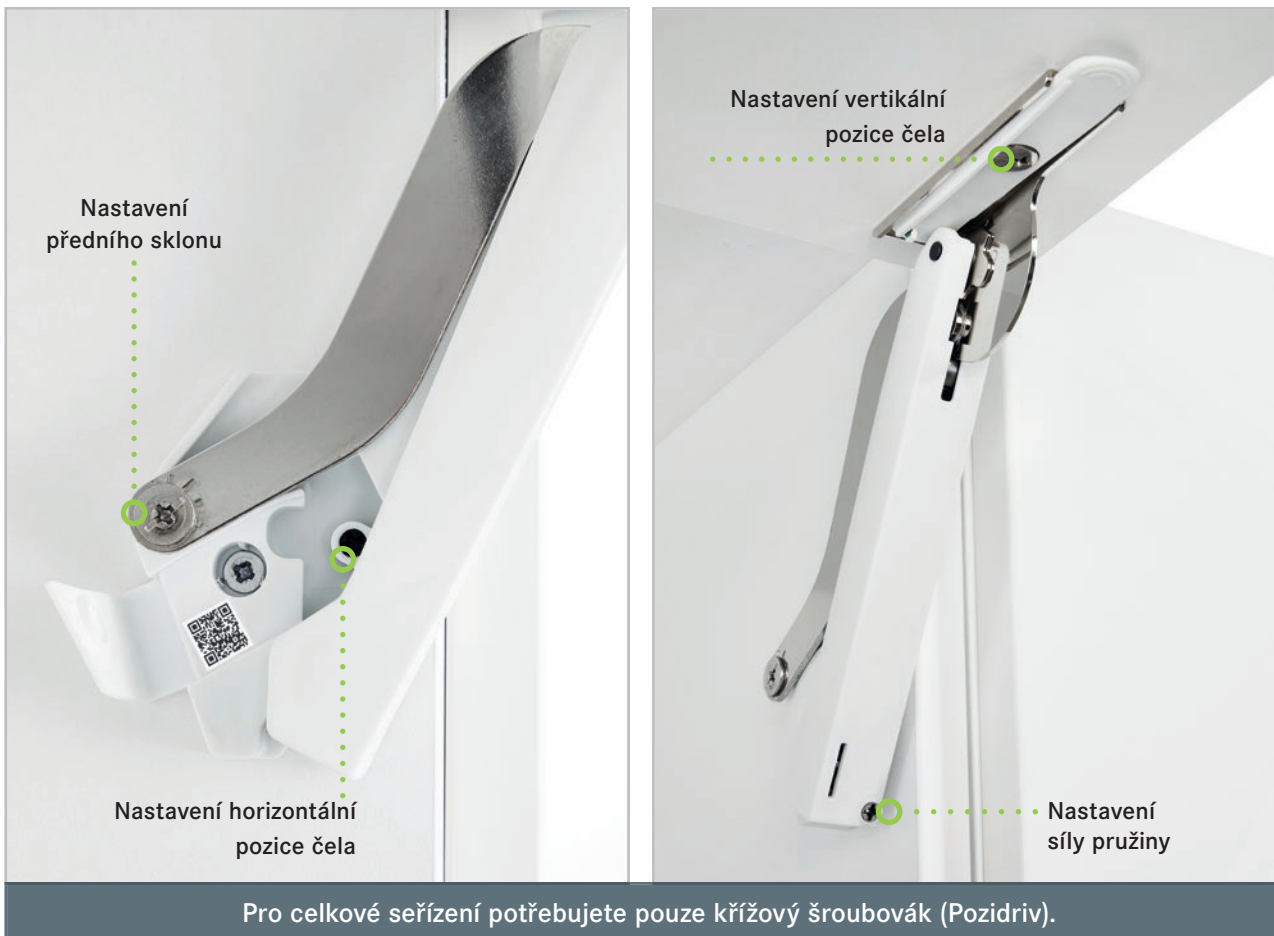


Čelo nasadíte do protikusu na dvířkách ...

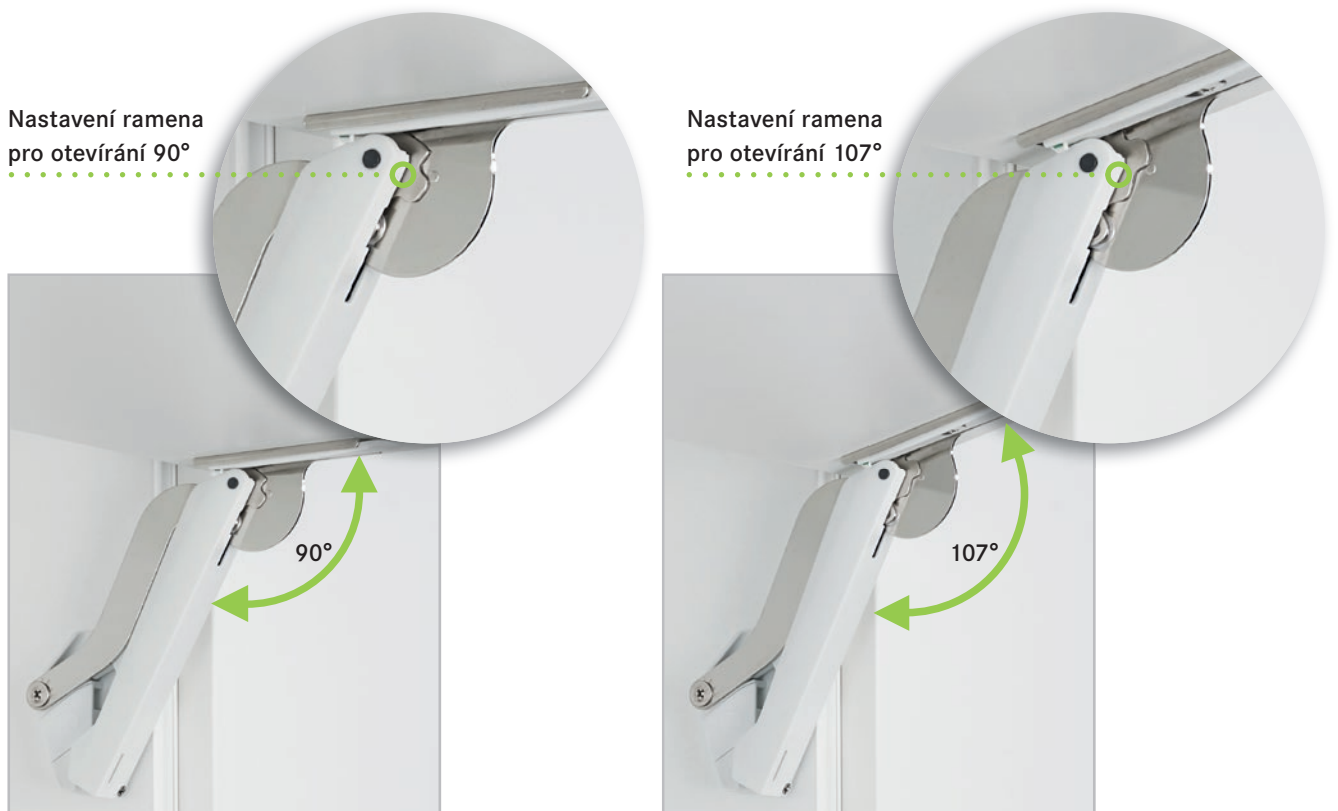


... a zajistíte zasunutím.

JEDNODUCHÉ SEŘÍZENÍ



INTEGROVANÝ OMEZOVAČ ÚHLU OTEVŘENÍ



FREEspace

NOVINKA

Sada FREEspace

kování levé 1 ks, kování pravé 1 ks, čelní úchyt s vruty 2 ks

obj. číslo	provedení	barva
272234.9966	Typ B	bílá
272234.7035	Typ B	šedá
272234.7500	Typ B	antracit
272235.9966	Typ C	bílá
272235.7035	Typ C	šedá
272235.7500	Typ C	antracit
272236.9966	Typ D	bílá
272236.7035	Typ D	šedá
272236.7500	Typ D	antracit
272237.9966	Typ E	bílá
272237.7035	Typ E	šedá
272237.7500	Typ E	antracit
272238.9966	Typ F	bílá
272238.7035	Typ F	šedá
272238.7500	Typ F	antracit
272257.9005	Typ B	černá
272258.9005	Typ C	černá
272259.9005	Typ D	černá
272260.9005	Typ E	černá
272261.9005	Typ F	černá

Vrtací šablona

obj. číslo

272254.0000 Vrtací šablona – pro bok skříňky a pro čelo

Pro výpočet hmotnosti čela použijte on-line konfigurátor:
www.kesseboehmer.cz/technicka-podpora.html





FREEspace

Sada FREEspace PTO-PUSH

kování levé 1 ks, kování pravé 1 ks, čelní úchyt s vruty 2 ks, PTO-PUSH 1 ks

obj. číslo	provedení	barva
272243.9966	Typ B PTO-PUSH	bílá
272243.7035	Typ B PTO-PUSH	šedá
272243.7500	Typ B PTO-PUSH	antracit
272244.9966	Typ C PTO-PUSH	bílá
272244.7035	Typ C PTO-PUSH	šedá
272244.7500	Typ C PTO-PUSH	antracit
272245.9966	Typ D PTO-PUSH	bílá
272245.7035	Typ D PTO-PUSH	šedá
272245.7500	Typ D PTO-PUSH	antracit
272246.9966	Typ E PTO-PUSH	bílá
272246.7035	Typ E PTO-PUSH	šedá
272246.7500	Typ E PTO-PUSH	antracit
272266.9005	Typ B PTO-PUSH	černá
272267.9005	Typ C PTO-PUSH	černá
272268.9005	Typ D PTO-PUSH	černá
272269.9005	Typ E PTO-PUSH	černá

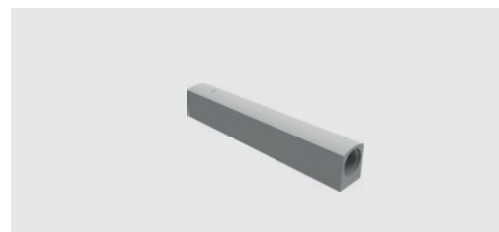
obj. číslo

272075.7035 adaptér pro PTO-PUSH k přišroubování - šedý

Upevňovací vruty pro ALU rámečky pro FREEspace i FREEspace PTO
samořezné vruty 4 ks, podložky 4 ks

obj. číslo

272251.0007 Upevňovací vruty pro ALU rámečky



Výklop DUO

Sada DUO 1 sada =
výklop DUO 1 ks
přichyt na korpus 1 ks
přichyt na dvířka 1 ks

obj. číslo

271691.0006 sada DUO pro dřevěná dvířka

obj. číslo

270119.0006 přichyt na ALU rámeček



FREEfold

Sada FREEfold 1 sada =
kování FREEfold (pravé a levé)
čelní úchyty 2 ks



obj. číslo

271874.0006 650 – 730 mm

hmotnost čela

3,9 – 8,3 kg

271875.0006 650 – 730 mm

5,8 – 12,2 kg

271879.0006 710 – 790 mm

5,3 – 11,1 kg

271880.0006 710 – 790 mm

8,7 – 18,0 kg

Sada krytů 1 sada =
sada krytů (pravý a levý)

obj. číslo

271786.7035 sada krytů (pravý a levý) – barva šedá

271786.9966 sada krytů (pravý a levý) – barva bílá

Adaptér 1 sada = 2 ks

obj. číslo

271851.0006 pro ALU profily 20 mm – poniklovaný

1 sada = 2 ks

Středový závěs 1 ks

obj. číslo

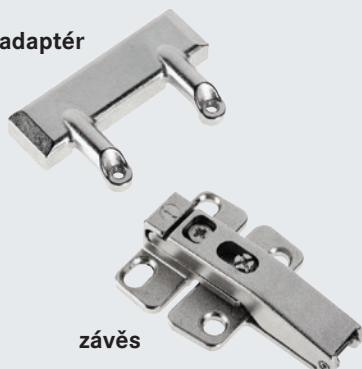
271559.0006 potřebné min. 2 kusy, nikel

1 ks

Pro výpočet hmotnosti čela použijte on-line konfigurátor:
www.kesseboehmer.cz/technicka-podpora.html



adaptér



závěs

FREEflap

Sada FREEflap 1 sada =
kování FREEflap (pravé a levé)
kryty kování (pravý a levý) 2 ks
čelní úchyty 2 ks



obj. číslo	provedení	barva
271661.7035	FREEflap mini - A	světle šedá
271661.9966	FREEflap mini - A	bílá
271662.7035	FREEflap mini - B	světle šedá
271662.9966	FREEflap mini - B	bílá
271663.7035	FREEflap mini - C	světle šedá
271663.9966	FREEflap mini - C	bílá
271664.7035	FREEflap forte - D	světle šedá
271664.9966	FREEflap forte - D	bílá
271665.7035	FREEflap forte - E	světle šedá
271665.9966	FREEflap forte - E	bílá
271666.7035	FREEflap forte - F	světle šedá
271666.9966	FREEflap forte - F	bílá
271667.7035	FREEflap forte - G	světle šedá
271667.9966	FREEflap forte - G	bílá

Adaptér

obj. číslo

271687.0006 pro ALU profily 20 mm - poniklovaný



Pro výpočet hmotnosti čela použijte on-line konfigurátor:
www.kesseboehmer.cz/technicka-podpora.html



PTO push-to-open

PTO (push-to-open) 1 ks

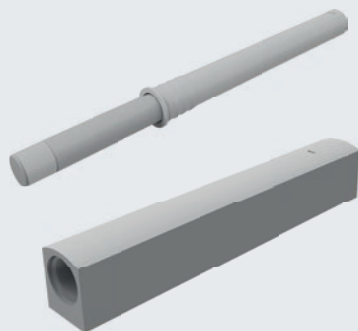
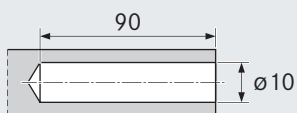
obj. číslo

272072.7035	Typ I	●	17 – 23 N	šedý
272073.7035	Typ II	●	22 – 34 N	šedý
272074.7035	Typ III	●	26 – 48 N	šedý

Adaptér PTO 1 ks

obj. číslo

272075.7035	adaptér k přišroubování	šedý
--------------------	-------------------------	------



Typ I
272072 7035



Typ II
272073 7035



Typ III
272074 7035

	Typ I 272072 7035	Typ II 272073 7035	Typ III 272074 7035
FREE flap	●	●	●
FREE fold pto	●		
Výsuv 15-3D	●	●	
DISPENSA junior slim			●
cookingAGENT			●
COMFORT I			●
COMFORT II		●	
TopFlex		●	
MagicCorner			●
TANDEM			●
TANDEM side	●		
CONVOY Premio		●	

iMOVE



Sklopný mechanismus iMOVE s tlumením 1 sada vč. spojovacího materiálu =
vrt 4,5×50 mm 8 ks
vrtací šablona 1 ks

JEDNOPOLICOVÝ
celková nosnost = 8 kg

obj. číslo	šířka skříně	světlá šířka skříně	rozměry Š×H×V
barva stříbrná, šedé dno			
021702.0102	600 mm	562 – 568 mm	565×267×380 mm
021706.0102	900 mm	862 – 868 mm	865×267×380 mm
barva antracit			
021702.9846	600 mm	562 – 568 mm	565×267×380 mm
021706.9846	900 mm	862 – 868 mm	865×267×380 mm

DVOUPOLICOVÝ
celková nosnost = 8 kg

obj. číslo	šířka skříně	světlá šířka skříně	rozměry Š×H×V
barva stříbrná, šedé dno			
021712.0102	600 mm	562 – 568 mm	565×267×565 mm
barva antracit			
021712.9846	600 mm	562 – 568 mm	565×267×565 mm





VYBAVENÍ ZÁSUVK

SpaceFlexx

- Flexibilní přepážky nesttex® se přizpůsobí obsahu
- Co vložíte, drží na svém místě
- Vše je uspořádané a ihned k nalezení
- Transparentní materiál nesttex® pro maximální přehlednost



#TSCHÜSS CHAOS

[spaceflexx]
CLEVER STORAGE

FineLine LiniQ

- Mnohostranné využití, pro zásuvky i do polic
- Variabilita sestav
- Elegance dřeva, precizní zpracování
- Více barevných variant

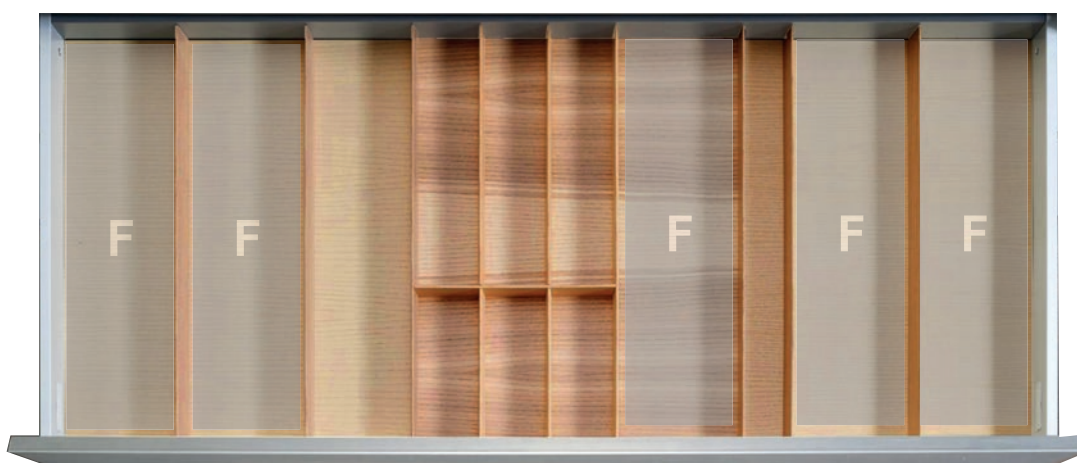


NOVINKA

FineLine LiniQ

dub světlý
0369jasan černý
0368

VARIABILITA VKLÁDÁNÍ FUNKČNÍCH PRVKŮ

**F = místo pro vložení funkčního prvku**

Příklad: 009204.0369 (Příborová vložka pro šířku 1 000 - 1 200 mm)

FineLine LiniQ

obj. číslo	FUNKČNÍ PRVEK:	rozměry Š×H×V
	Univerzální vložka	150×472×43 mm
009200.0369	dub světlý	
009200.0368	jasan černý	
	Příborová vložka	260–460*×472×43 mm *minimální-maximální šířka zásuvky
009201.0369	dub světlý	
009201.0368	jasan černý	
	Příborová vložka s univerzální vložkou	385–610*×472×43 mm *minimální-maximální šířka zásuvky
009202.0369	dub světlý	
009202.0368	jasan černý	
	Příborová vložka s univerzální vložkou	580–935*×472×43 mm *minimální-maximální šířka zásuvky
009203.0369	dub světlý	
009203.0368	jasan černý	
	Příborová vložka s univerzální vložkou	900–1250*×472×43 mm *minimální-maximální šířka zásuvky
009204.0369	dub světlý	
009204.0368	jasan černý	



pro šířku skříně 300 mm



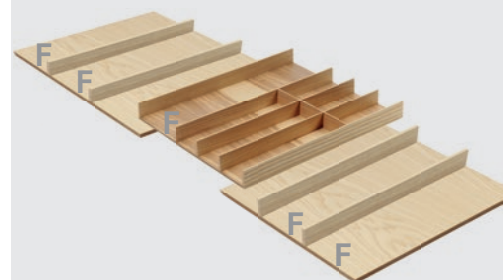
pro šířku skříně 400–450 mm



pro šířku skříně 500–600 mm



pro šířku skříně 800–900 mm



pro šířku skříně 1000–1200 mm

F = možnosti kombinací
funkčních prvků

FineLine LiniQ

obj. číslo FUNKČNÍ PRVEK: rozměry Š×H×V

Křížová vložka 137×472×37,5 mm

009205.0369 dub světlý

009205.0368 jasan černý

Podložka pod kořenky sešíkmená 137 x 472 x 26 mm

009168.0369 dub světlý

009168.0368 jasan černý

Držák pro nože 137 x 472 x 26 mm

009169.0369 dub světlý

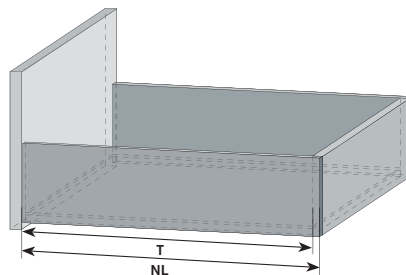
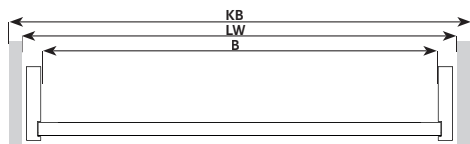
009169.0368 jasan černý

Držák pro fólie se dvěma hliníkovými víky 137 x 472 x 45 mm

009210.0369 dub světlý

009210.0368 jasan černý

DOPORUČENÉ ZÁSUVKY:



BLUM

TANDEMBOX

LEGRABOX

VIOARO

GRASS

NOVA PRO*

DWD-XP

HETTICH

AVANTECH

ARCITECH

	TANDEMBOX	LEGRABOX	VIOARO	NOVA PRO*	DWD-XP	AVANTECH	ARCITECH
B	LW-84 mm	LW-44 mm	LW-44 mm	LW-66 mm	LW-82 mm	LW-40 mm	KB-122 mm
T	NL-28 mm	NL-28 mm	NL-28 mm	NL-21 mm	NL-28 mm	NL-28 mm	NL-28 mm

LW = světlá šířka korpusu | NL = jmenovitá délka zásuvky | KB = celková šířka korpusu

* Nutná vymežovací lišta 7 mm

FineLine LiniQ

obj. číslo rozměry Š×H×V

Vymežovací vložka
pro GRASS Nova Pro
pro šířku skříně 600 mm

600×7×49 mm

009208.0369 dub světlý

009208.0368 jasan černý

Vymežovací vložka
pro GRASS Nova Pro
pro šířku skříně 1 200 mm

1 200×7×49 mm

009209.0369 dub světlý

009209.0368 jasan černý



obj. číslo barva rozměry Š×H×V

Vymežovací vložka
pro šířku skříně do 600 mm
pro hloubku zásuvky větší než 500 mm

600 x 150 x 49 mm

009206.0369 dub světlý

009206.0368 jasan černý

Vymežovací vložka
pro šířku skříně do 1 200 mm

1200 x 150 x 49 mm

009207.0369 dub světlý

009207.0368 jasan černý



FineLine LiniQ

obj. číslo

rozměry Š×H×V



Dřevěný box s úchopy

236×472×120 mm

009171.0369 dub světlý**009171.0368** jasan černý

Dřevěný box s úchopy

236×236×120 mm

009172.0369 dub světlý**009172.0368** jasan černýDělicí vložka s úchopy
pro box s úchopy

225×99×102 mm

009195.9844 grafit černýDržák na talíře
nastavitelný

340×180×191 mm

009197.0369 dub světlý**009197.0368** jasan černý

SpaceFlexx

NOVINKA

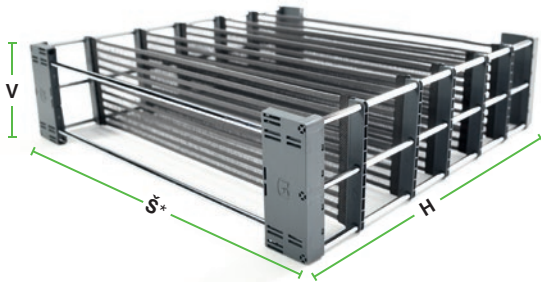
Flexibilní organizér do kuchyňských zásuvek

sada = 1 rám

5 flexibilních přepážek nesttex®

obj. číslo	barva	rozměry Š* × H × V
005360.0005	chrom mat	472/520 × 472 × 130 mm

*Pro optimální přizpůsobení zásuvce lze SpaceFlexx zvolit v šířce 472 nebo 520 mm.



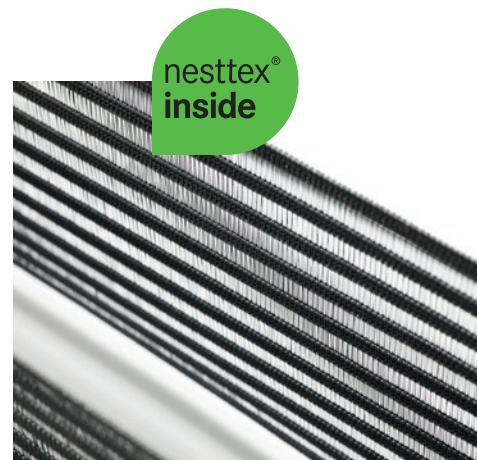
UNIVERZÁLNÍ. Organizér SpaceFlexx je vhodný pro zásuvky od šířky 60 cm.

NOVÝ FLEXIBILNÍ ORGANIZÉR s elastickou tkaninou nesttex® Vám umožní zbavit se nepořádku v zásuvkách.



- Flexibilní přepážky nesttex® se přizpůsobí obsahu.
- Co vložíte, drží na svém místě.
- Vše je uspořádané a ihned k nalezení.
- Transparentní materiál nesttex® pro maximální přehlednost.

Flexibilní přepážky nesttex® jsou vyrobeny ze speciální hightech tkaniny „made in Germany“. Tkaninu lze vyjmout a vyprat v pračce na 30 °C.



bez organizéru SpaceFlexx®



s organizérem SpaceFlexx®

YouK

NOVINKA

Rámové nosiče polic 1 ks

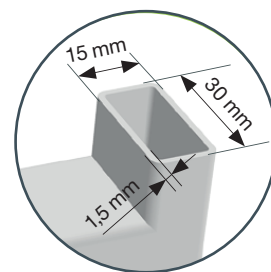
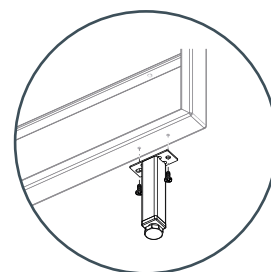
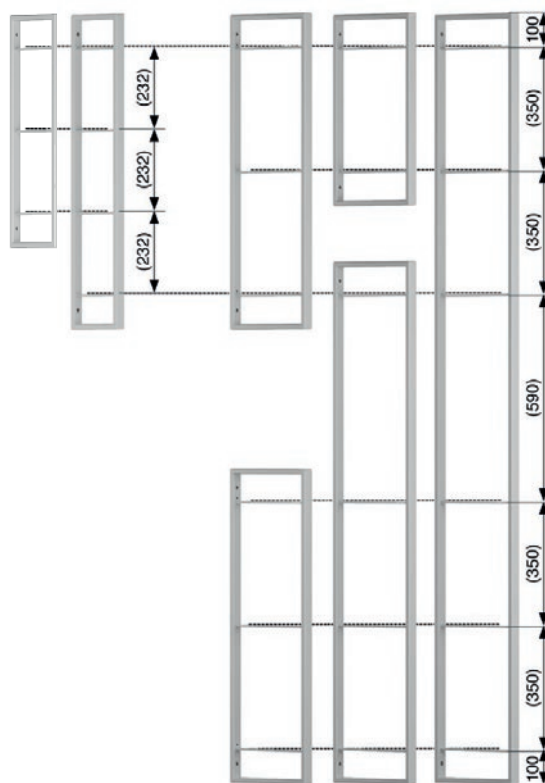
obj. číslo	barva	rozměry H×V
236750.9873	černá	320×550 mm
236754.9873	černá	320×905 mm
236758.9873	černá	320×1 500 mm
236762.9873	černá	320×2 210 mm
236746.9873	černá	200×668 mm
236748.9873	černá	200×905 mm

Stavitelná noha 1 ks

obj. číslo	barva	výška
237023.9873	černá	100 mm



Uchycení police - ilustrační barevné provedení



Podpěry polic

Stavitelná podpěra police sada = 2 ks

obj. číslo barva

670115.0003 chrom mat

670115.0004 chrom lesk

670115.0005 nerez



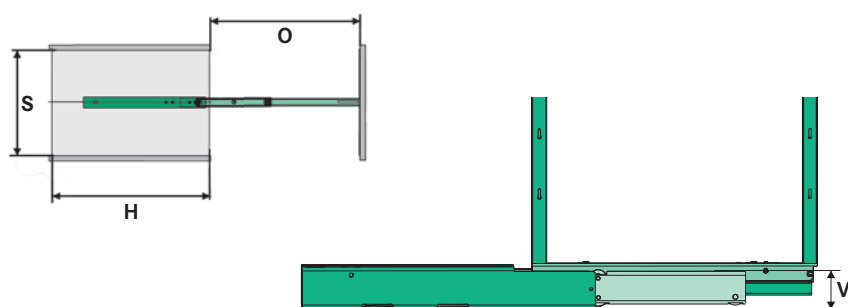
Linero MosaiQ



Vyžádejte si brožuru závěsného programu Linero MosaiQ
nebo si ji stáhněte na www.kesseboehmer.cz

DISPENSA

Plnovýsuv s nízkou montážní výškou



Světlá výška skříně:

- | | |
|----|------------------|
| a) | 900 – 1 300 mm |
| b) | 1 200 – 1 600 mm |
| c) | 1 800 – 2 200 mm |
| d) | 1 900 – 2 300 mm |

Výška rámu = světlá výška skříně - 55 mm

V = výška spodního vedení: 35 mm

S = světlá šířka skříně: ≥ 212 mm

H = světlá hloubka skříně: ≥ 500 mm

O = plné otevření: 470 mm

Nosnost: ≤ 100 kg

DISPENSA

Částečný výsuv

DISPENSA Výsuv pro 150 mm

Výška rámu = světlá výška skříně - 55 mm

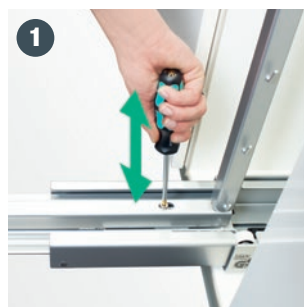
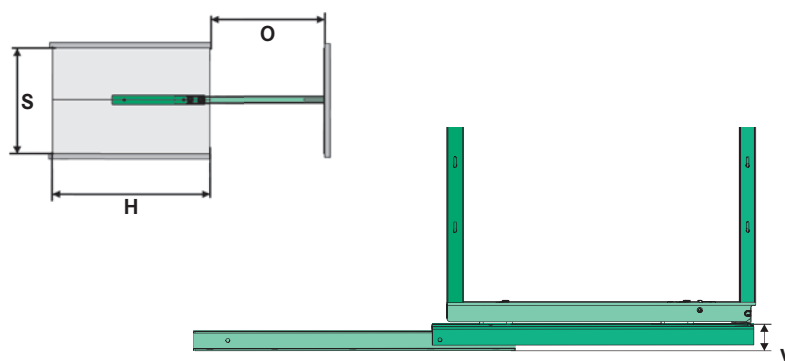
V = výška spodního vedení: 43 mm

S = světlá šířka skříně: ≥ 112 mm

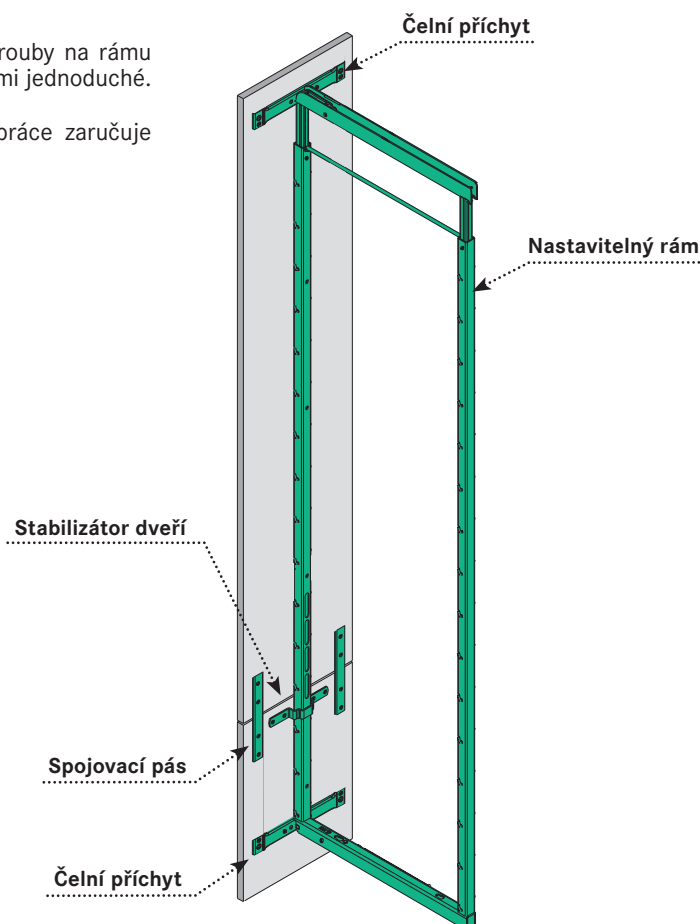
H = světlá hloubka skříně: ≥ 500 mm

O = plné otevření: 370 mm

Nosnost: ≤ 100 kg

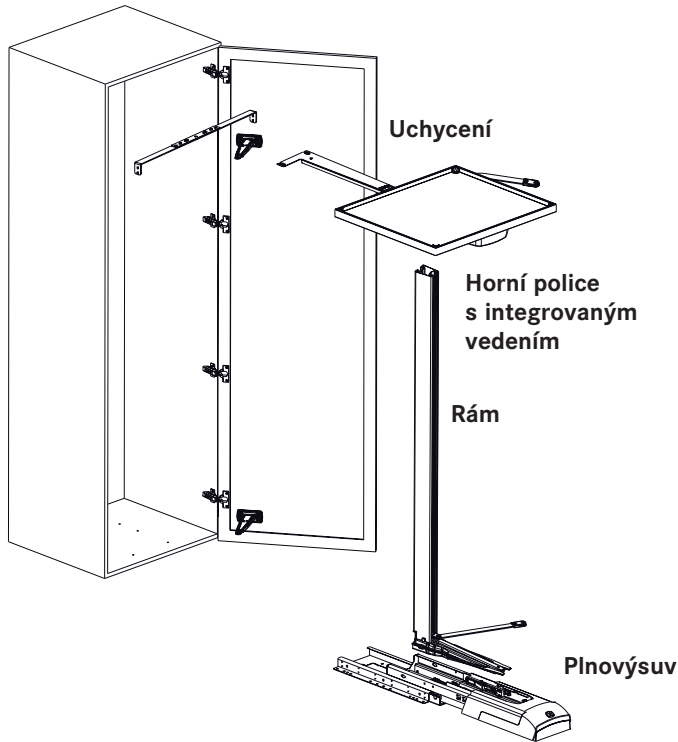


Seřízení se provede dvěma šrouby na rámu nahoře a dvěma dole - seřízení je velmi jednoduché. Potřebné nářadí: křížový šroubovák. Okamžitá vizuální kontrola během práce zaručuje rychlost a preciznost seřízení skříně.

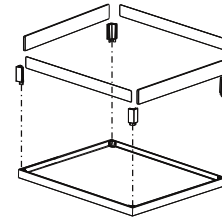


CONVOY Premio

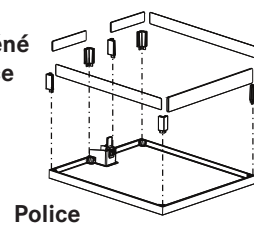
Na dveře doporučujeme vynášecí závěsy.



Horní police

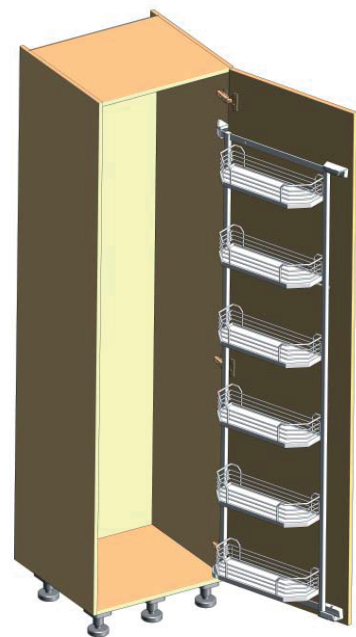
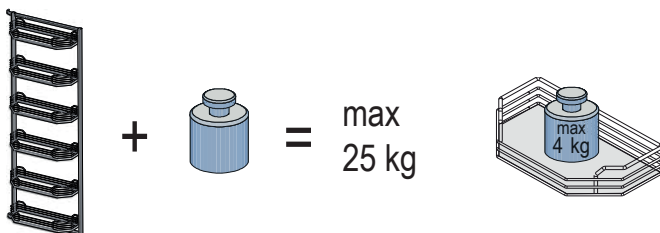
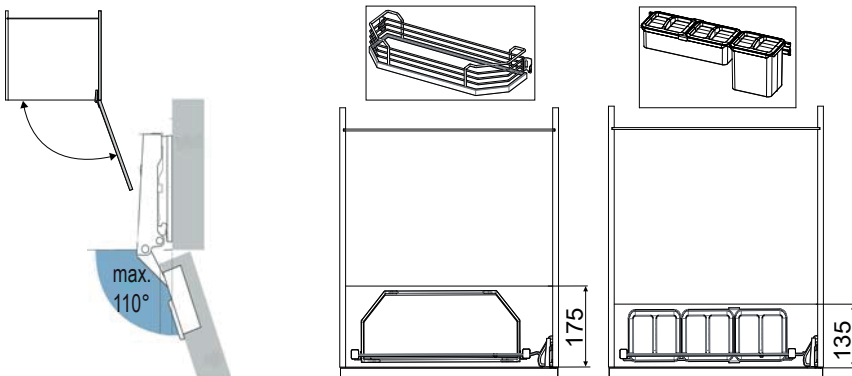


Skleněné bočnice



Police

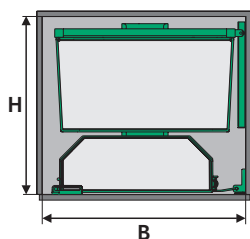
TANDEM side



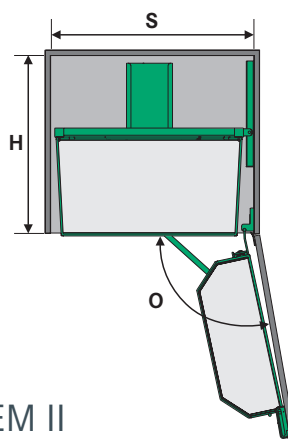
TANDEM

Šířka skříně	450 mm	500 mm	600 mm
S = světlá šířka skříně:	≥ 412 mm	≥ 462 mm	≥ 562 mm
H = světlá hloubka skříně:	≥ 500 mm	≥ 500 mm	≥ 500 mm
V = světlá výška skříně:			3 koše: od 800 mm
	4 koše: od 1 100 mm	4 koše: od 1 100 mm	4 koše: od 1 100 mm
	6 košů: od 1 700 mm	6 košů: od 1 700 mm	6 košů: od 1 700 mm
O = úhel otevření:	110°	110°	110°
max. zatížení při 6 koších:	Výsuv: 50 kg	Výsuv: 50 kg	Výsuv: 60 kg
	Dveře: 20 kg	Dveře: 20 kg	Dveře: 25 kg

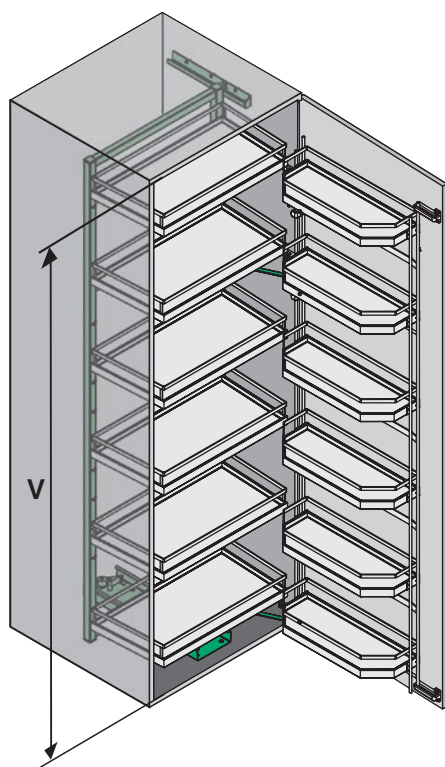
Zavřený



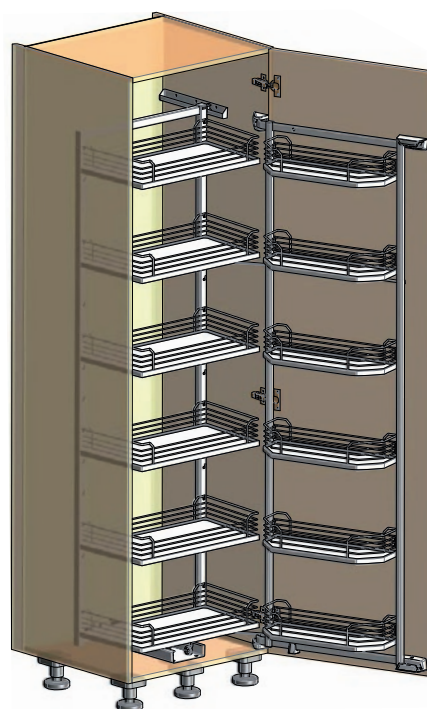
Otevřený




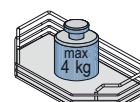
TANDEM I



TANDEM II

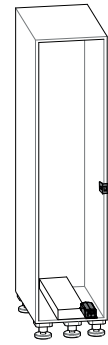
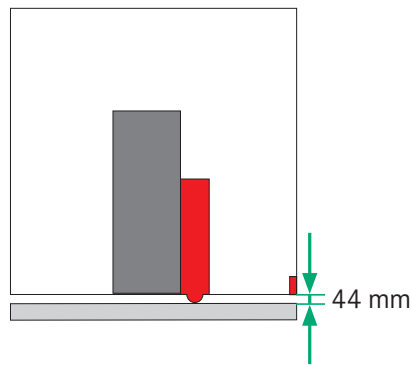
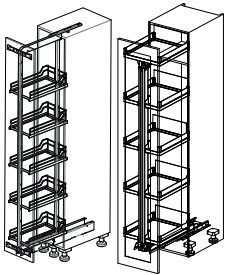


+  = max 85 kg

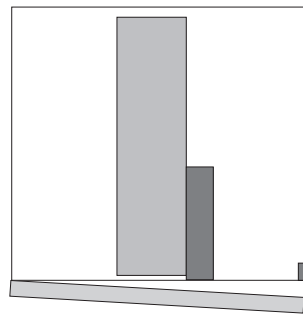
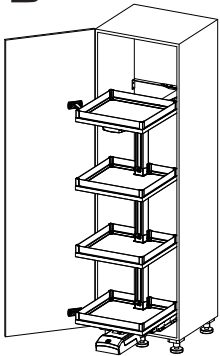


eTouch+

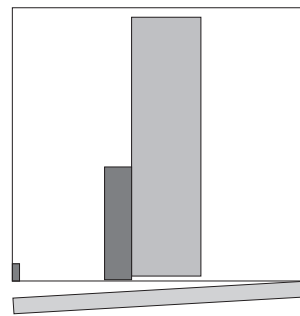
A DISPENSA CONVOY Centro



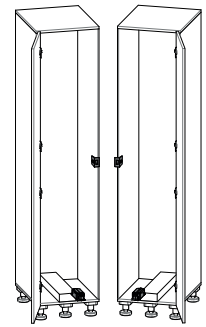
B CONVOY Premio



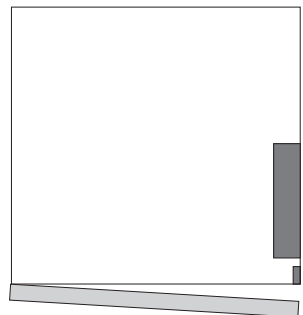
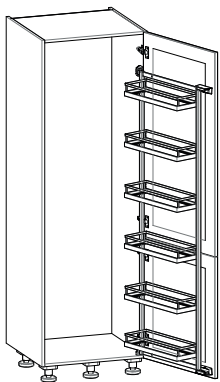
(L)



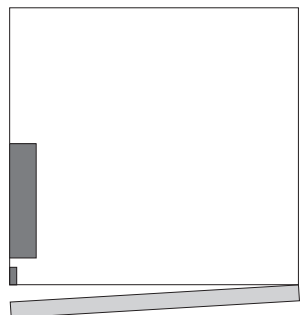
(P)



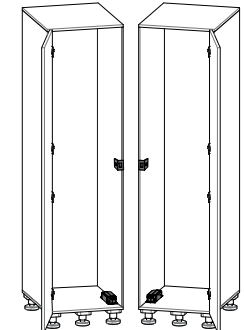
C TANDEM side



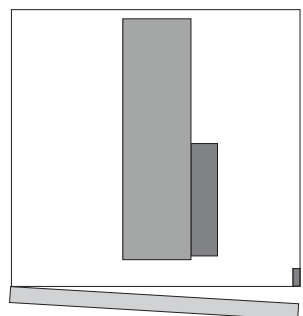
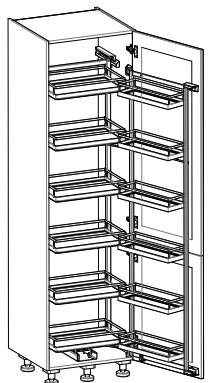
(L)



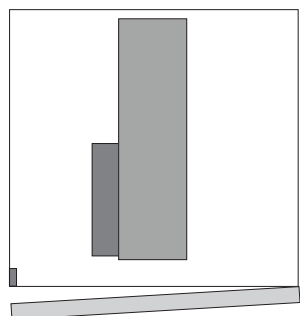
(P)



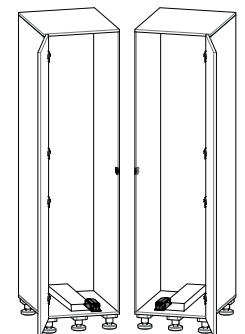
D TANDEM II



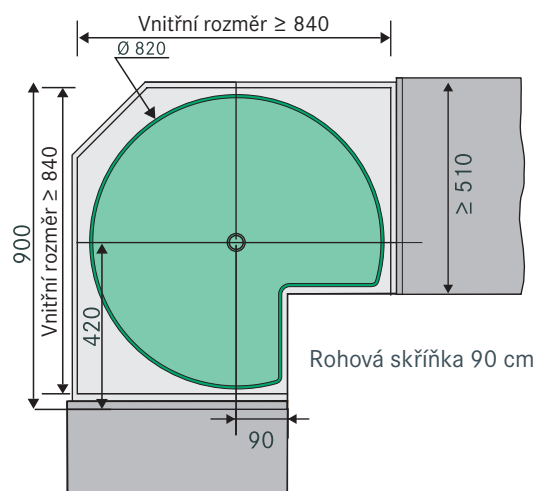
(L)



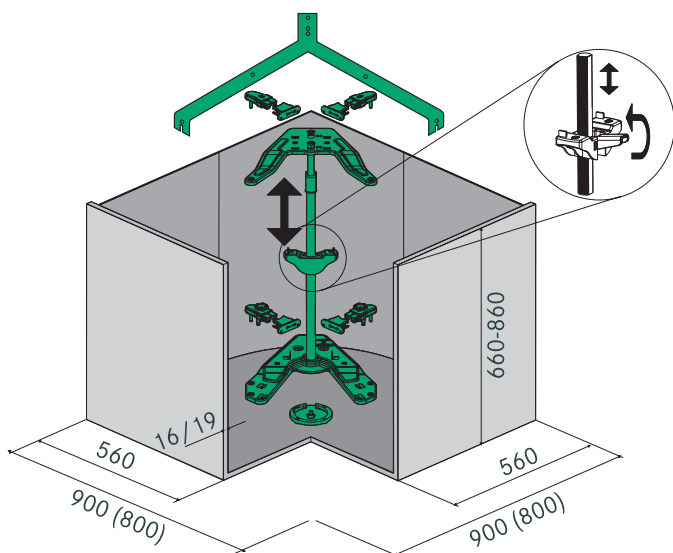
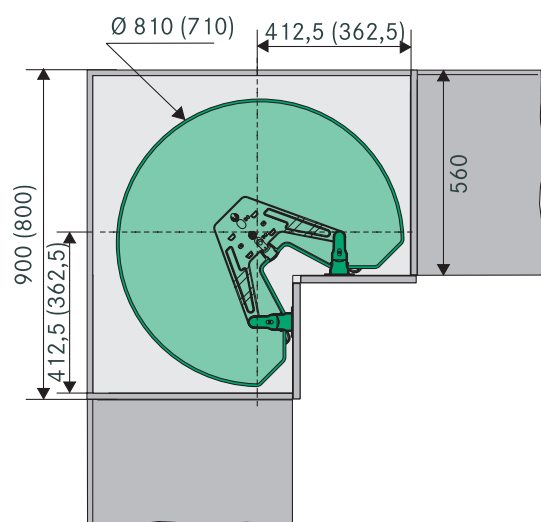
(P)



3/4 KARUSEL

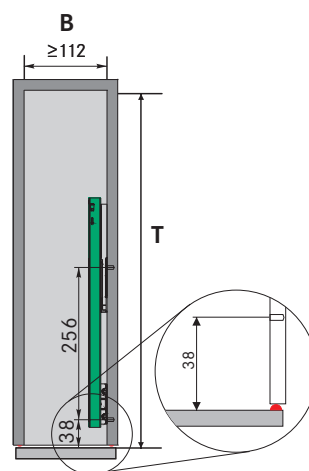
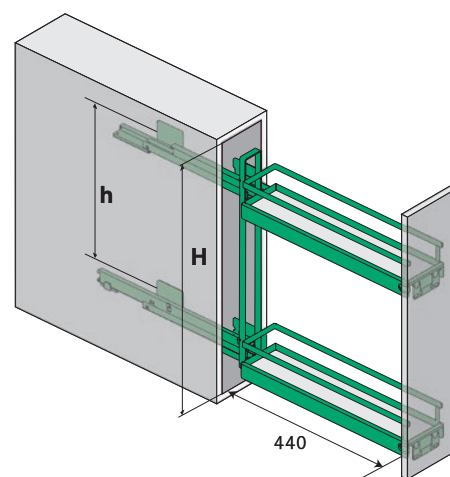


REVO 90



VÝSUV 15-3D

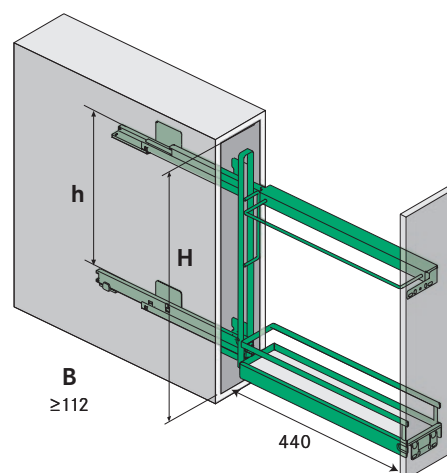
Dvě police



B = světlá šířka:	≥ 112 mm
T = světlá hloubka:	≥ 481 mm
H = světlá výška:	≥ 542 mm
h = vzdálenost vrtání:	380 mm

VÝSUV 15-3D

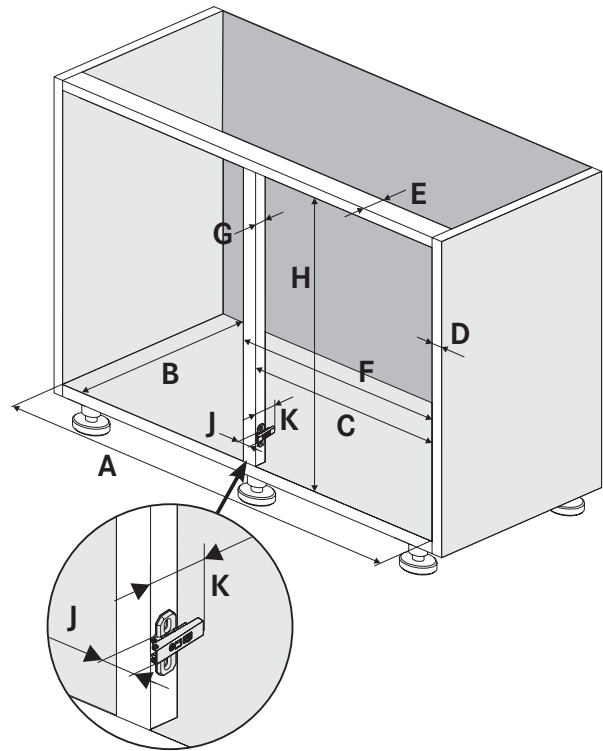
Na utěrky



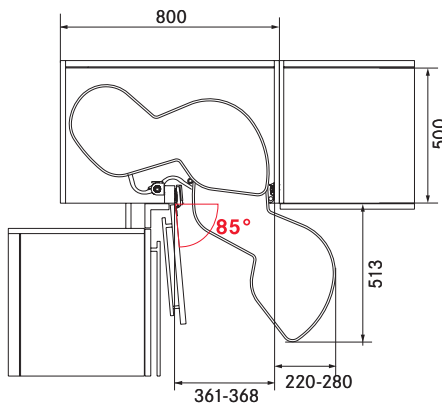
LeMans II

Šířka dvířek:

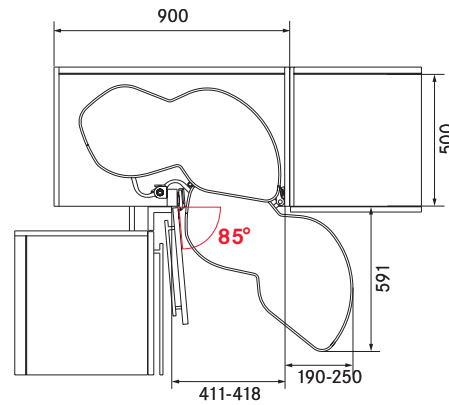
mm	400	450	500	600
A	≥764	≥800	≥910	≥960
B	≥500	≥500	≥500	≥500
C	361-368	411-418	461-468	561-568
D	16-19	16-19	16-19	16-19
E	≥60	≥60	≥60	≥60
F	≤400	≤450	≤500	≤600
G	≤65	≤65	≤65	≤65
H	600-900	600-900	600-900	600-900
J	≤25	≤25	≤25	≤25
K	≤70	≤70	≤70	≤70



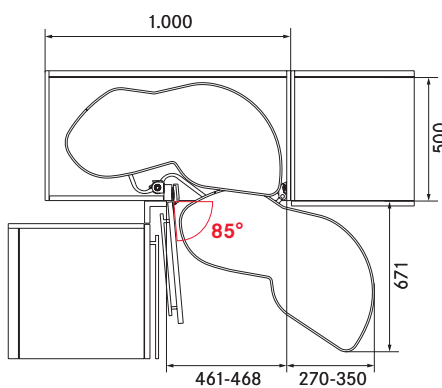
Šířka dvířek: 400 mm



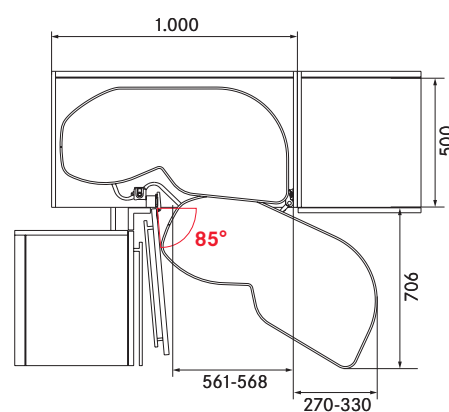
Šířka dvířek: 450 mm



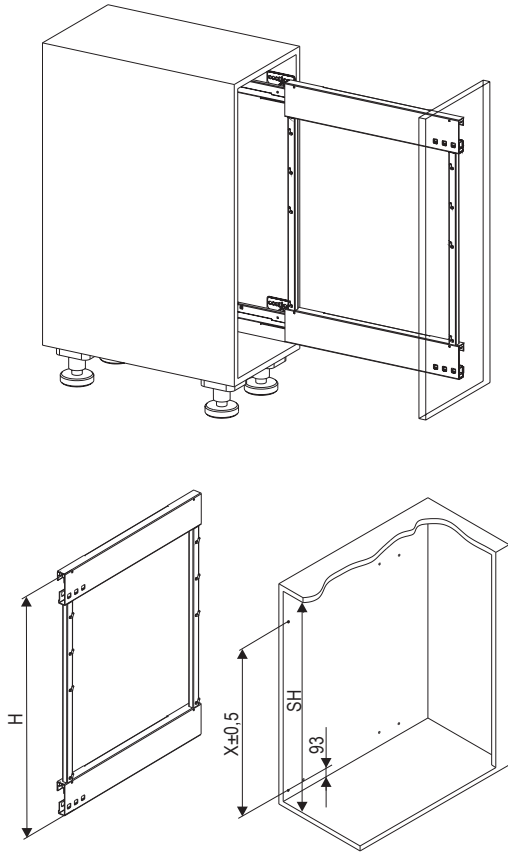
Šířka dvířek: 500 mm



Šířka dvířek: 600 mm

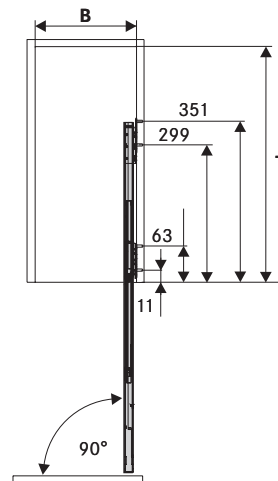
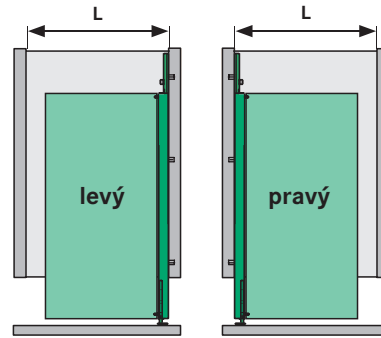


COMFORT II



H	X	SH
630	544	min. 654
662	576	min. 686

$L = \text{Š (šířka koše)} + 33 \text{ mm}$

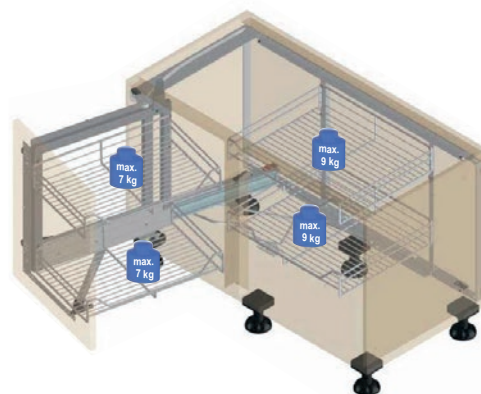
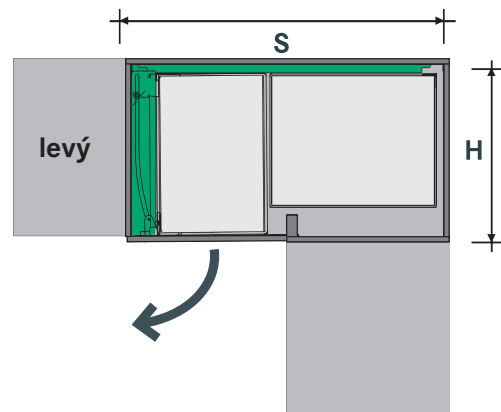
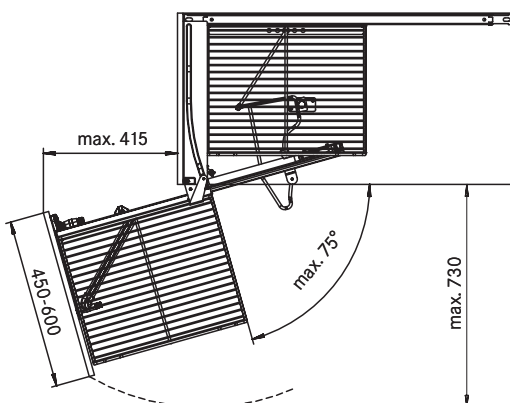


T = světlá hloubka:	≥ 496 mm
B = světlá šířka:	šířka koše + 33 mm

MagicCorner

Rohová skříňka

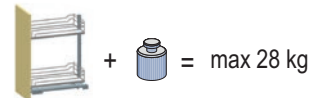
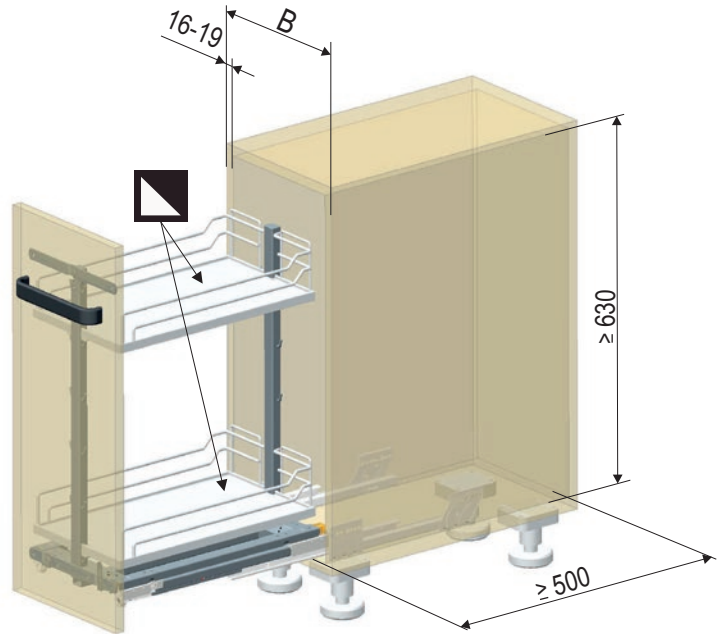
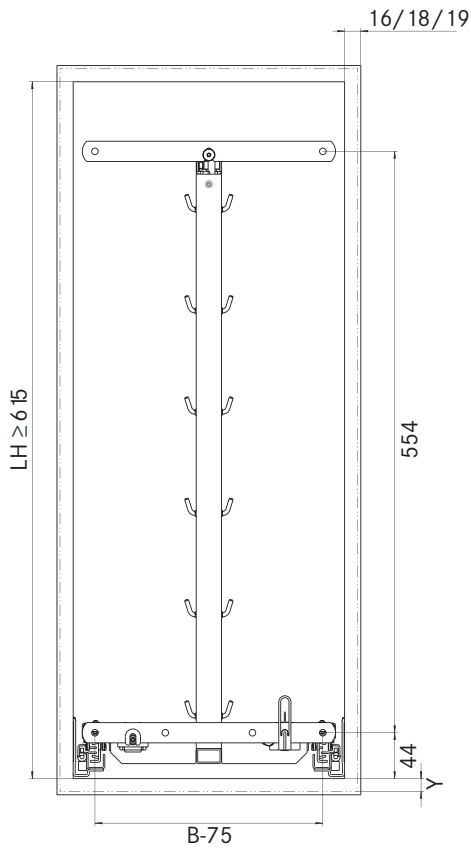
B = světlá šířka skříně:	860-971 mm
H = světlá hloubka skříně:	≥ 485 mm
V = světlá výška skříně:	≥ 525 mm
šířka dvířek:	≥ 450 mm
Nosnost	
Přední výsuv:	14 kg
Zadní výsuv:	18 kg



DISPENSA junior III

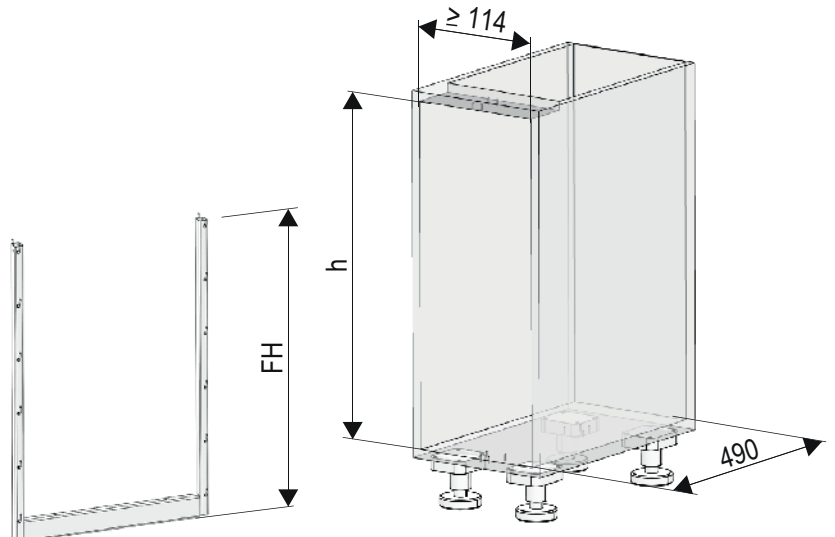
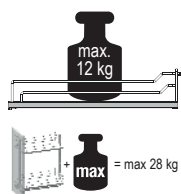
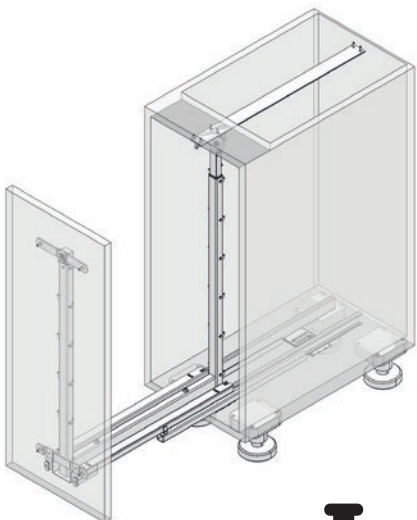
LB = světlá šířka:	≥ šířka korpusu B -40 mm
LT = světlá hloubka:	≥ 480 mm
LH = světlá výška:	≥ 615 mm

B
300 mm
400 mm
450 mm
500 mm
600 mm



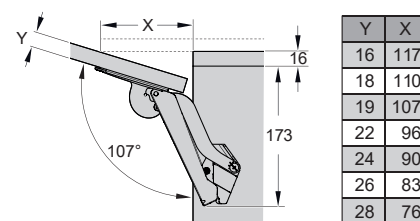
DISPENSA junior slim

FH	h
551 mm	640-728 mm

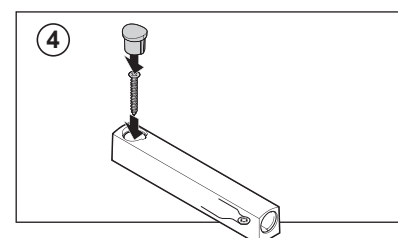
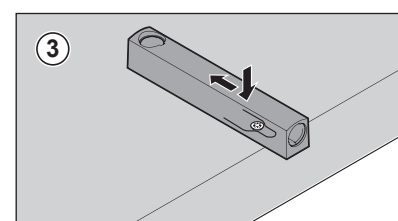
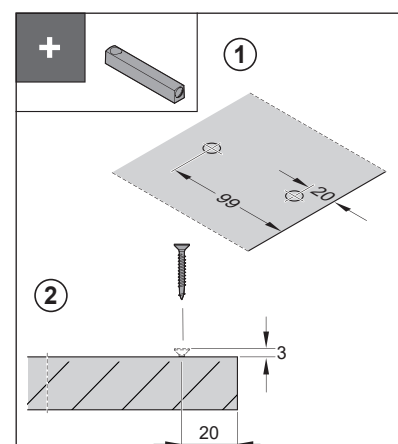
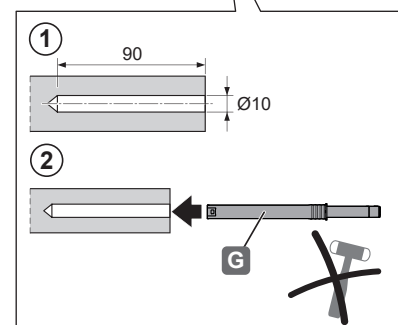
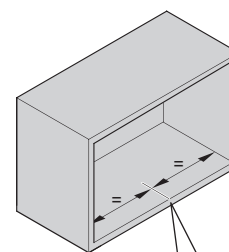
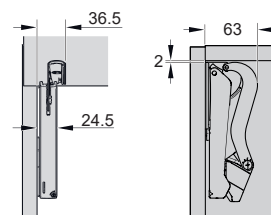



TABULKA PRO SPRÁVNÝ VÝBĚR FREEspace a FREEspace PTO

	Typ B	Typ C	Typ D	Typ E	Typ F
bílá	272234.9966	272235.9966	272236.9966	272237.9966	272238.9966
šedá	272234.7035	272235.7035	272236.7035	272237.7035	272238.7035
antracit	272234.7500	272235.7500	272236.7500	272237.7500	272238.7500
černá	272257.9005	272258.9005	272259.9005	272260.9005	272261.9005
výška čela mm	hmotnost čela* kg	hmotnost čela* kg	hmotnost čela* kg	hmotnost čela* kg	hmotnost čela* kg
225	2,3 - 4,3	3,8 - 7,1	6,4 - 9,3	9,2 - 13,4	13,4 - 19,1
250	1,9 - 3,9	3,4 - 6,4	5,8 - 9,1	8,3 - 12,6	12,1 - 17,2
275	1,9 - 3,5	3,1 - 5,8	5,3 - 8,2	7,5 - 12,0	11,0 - 15,6
300	1,7 - 3,2	2,8 - 5,3	4,8 - 7,5	6,9 - 11,0	10,1 - 14,3
325	1,6 - 3,0	2,6 - 4,9	4,4 - 7,0	6,4 - 10,2	9,3 - 13,2
350	1,5 - 2,8	2,4 - 4,6	4,1 - 6,5	5,9 - 9,5	8,6 - 12,3
375	1,3 - 2,6	2,2 - 4,3	3,8 - 6,0	5,5 - 8,8	8,1 - 11,4
400	1,2 - 2,4	2,1 - 4,0	3,6 - 5,6	5,2 - 8,3	7,6 - 10,7
425	1,1 - 2,3	2,0 - 3,8	3,4 - 5,3	4,9 - 7,8	7,1 - 10,1
450	1,0 - 2,1	1,9 - 3,5	3,2 - 5,0	4,6 - 7,3	6,7 - 9,5
475	1,0 - 2,0	1,8 - 3,4	3,0 - 4,7	4,3 - 7,0	6,4 - 9,0
500	0,9 - 1,9	1,7 - 3,2	2,9 - 4,5	4,1 - 6,6	6,0 - 8,6
525	0,9 - 1,8	1,6 - 3,0	2,7 - 4,3	3,9 - 6,3	5,7 - 8,2
550	0,8 - 1,7	1,5 - 2,9	2,6 - 4,1	3,7 - 6,0	5,5 - 7,8
575	0,8 - 1,7	1,4 - 2,8	2,5 - 3,9	3,6 - 5,7	5,2 - 7,4
600	0,8 - 1,6	1,4 - 2,7	2,4 - 3,7	3,4 - 5,5	5,0 - 7,1
625	0,7 - 1,5	1,3 - 2,5	2,3 - 3,6	3,3 - 5,3	4,8 - 6,8
650	0,7 - 1,5	1,3 - 2,4	2,2 - 3,5	3,2 - 5,1	4,6 - 6,6



Y	X
16	117
18	110
19	107
22	96
24	90
26	83
28	76

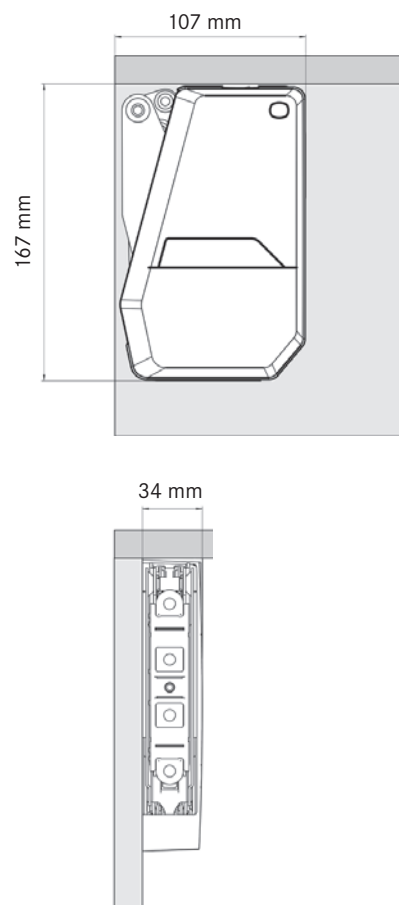


	Typ B PTO-PUSH	Typ C PTO-PUSH	Typ D PTO-PUSH	Typ E PTO-PUSH
bílá	272243.9966	272244.9966	272245.9966	272246.9966
šedá	272243.7035	272244.7035	272245.7035	272246.7035
antracit	272243.7500	272244.7500	272245.7500	272246.7500
černá	272266.9005	272267.9005	272268.9005	272269.9005
výška čela mm	hmotnost čela* kg	hmotnost čela* kg	hmotnost čela* kg	hmotnost čela* kg
225	2,3 - 4,3	3,8 - 7,1	6,4 - 9,3	9,2 - 13,4
250	1,9 - 3,9	3,4 - 6,4	5,8 - 9,1	8,3 - 12,6
275	1,9 - 3,5	3,1 - 5,8	5,3 - 8,2	7,5 - 12,0
300	1,7 - 3,2	2,8 - 5,3	4,8 - 7,5	6,9 - 11,0
325	1,6 - 3,0	2,6 - 4,9	4,4 - 7,0	6,4 - 10,2
350	1,5 - 2,8	2,4 - 4,6	4,1 - 6,5	5,9 - 9,5
375	1,3 - 2,6	2,2 - 4,3	3,8 - 6,0	5,5 - 8,8
400	1,2 - 2,4	2,1 - 4,0	3,6 - 5,6	5,2 - 8,3
425	1,1 - 2,3	2,0 - 3,8	3,4 - 5,3	4,9 - 7,8
450	1,0 - 2,1	1,9 - 3,5	3,2 - 5,0	4,6 - 7,3
475	1,0 - 2,0	1,8 - 3,4	3,0 - 4,7	4,3 - 7,0
500	0,9 - 1,9	1,7 - 3,2	2,9 - 4,5	4,1 - 6,6
525	0,9 - 1,8	1,6 - 3,0	2,7 - 4,3	3,9 - 6,3
550	0,8 - 1,7	1,5 - 2,9	2,6 - 4,1	3,7 - 6,0
575	0,8 - 1,7	1,4 - 2,8	2,5 - 3,9	3,6 - 5,7
600	0,8 - 1,6	1,4 - 2,7	2,4 - 3,7	3,4 - 5,5
625	0,7 - 1,5	1,3 - 2,5	2,3 - 3,6	3,3 - 5,3
650	0,7 - 1,5	1,3 - 2,4	2,2 - 3,5	3,2 - 5,1

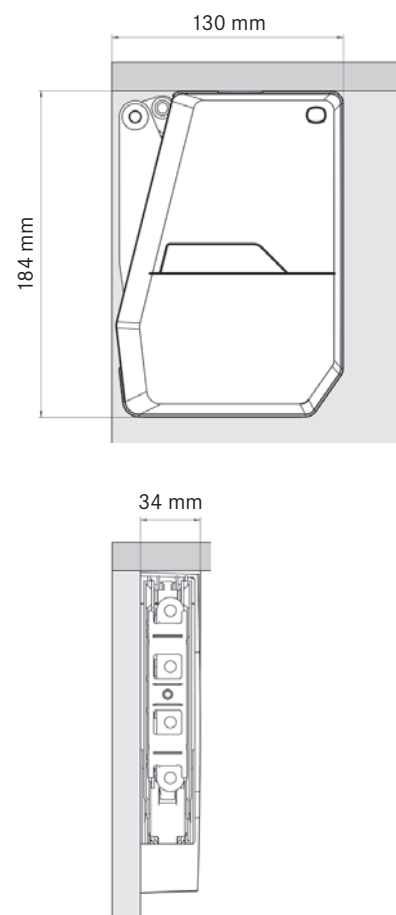
*hmotnost čela včetně 2 kusů úchytek

TABULKA PRO SPRÁVNÝ VÝBĚR FREEflap **mini**

	Typ A	Typ B	Typ C
bílá	271661.7035	271662.7035	271663.7035
šedá	271661.9966	271662.9966	271663.9966
výška korpusu mm	hmotnost čela* kg	hmotnost čela* kg	hmotnost čela* kg
≥200	1,7 - 4,6	3,7 - 7,9	6,8 - 14,7
≤225	1,5 - 4,1	3,1 - 7,1	6,0 - 13,1
≤250	1,3 - 3,8	2,9 - 6,4	5,4 - 11,8
≤275	1,2 - 3,3	2,5 - 5,7	4,8 - 10,6
≤300	1,1 - 3,1	2,4 - 5,1	4,4 - 9,6
≤325	1,0 - 2,8	2,1 - 4,6	4,0 - 8,8
≤350	0,9 - 2,6	2,0 - 4,2	3,7 - 8,1
≤375	0,9 - 2,3	1,9 - 3,8	3,5 - 7,5
≤400	0,8 - 2,1	1,7 - 3,6	3,2 - 7,0
≤425	0,7 - 1,9	1,5 - 3,4	2,9 - 6,5
≤450	0,6 - 1,7	1,4 - 3,2	2,7 - 6,1


 TABULKA PRO SPRÁVNÝ VÝBĚR FREEflap **forte**

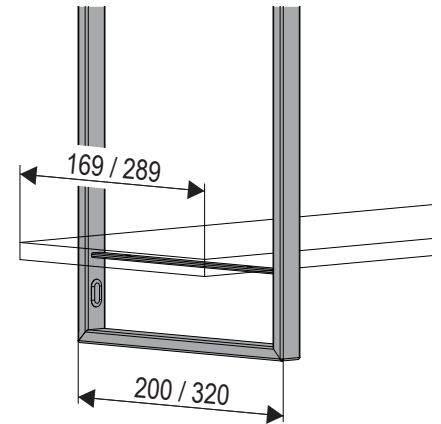
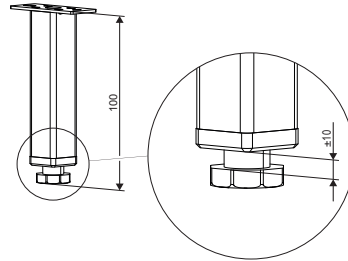
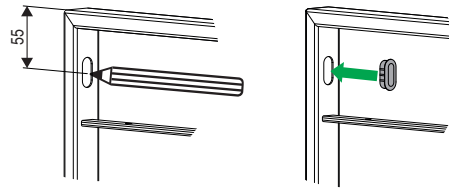
	Typ D	Typ E	Typ F	Typ G
bílá	271664.7035	271665.7035	271666.7035	271667.7035
šedá	271664.9966	271665.9966	271666.9966	271667.9966
výška korpusu mm	hmotnost čela* kg	hmotnost čela* kg	hmotnost čela* kg	hmotnost čela* kg
≤350	5,2 - 11,0	6,7 - 14,3	10,1 - 21,4	13,5 - 27,3
≤375	4,9 - 10,2	6,3 - 13,1	9,4 - 19,8	12,5 - 25,2
≤400	4,7 - 9,6	5,9 - 12,4	8,9 - 18,6	11,8 - 23,3
≤425	4,4 - 9,0	5,6 - 11,6	8,3 - 17,4	11,0 - 21,8
≤450	4,1 - 8,4	5,2 - 10,9	7,8 - 16,3	10,4 - 20,5
≤475	3,9 - 8,0	4,9 - 10,3	7,4 - 15,4	9,8 - 19,3
≤500	3,7 - 7,5	4,7 - 9,7	7,0 - 14,6	9,2 - 18,3
≤525	3,5 - 7,1	4,4 - 9,2	6,6 - 13,9	8,8 - 17,3
≤550	3,3 - 6,8	4,2 - 8,8	6,3 - 13,2	8,3 - 16,5
≤575	3,2 - 6,5	4,0 - 8,4	6,0 - 12,5	8,0 - 15,6
≤600	3,0 - 6,2	3,8 - 8,0	5,7 - 12,0	7,6 - 15,0
≤625	2,8 - 5,9	3,6 - 7,6	5,4 - 11,5	7,2 - 14,4
≤650	2,6 - 5,6	3,4 - 7,3	5,3 - 11,0	6,9 - 14,0



*hmotnost čela včetně úchytky

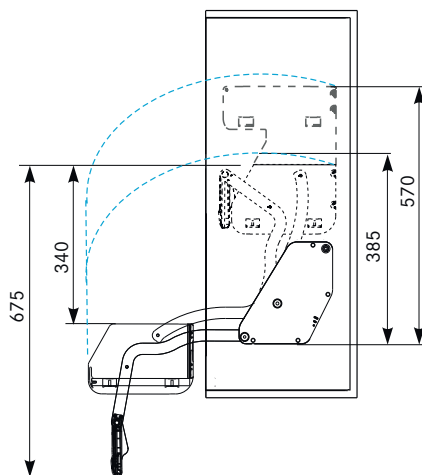
YouK

Rozměry v mm



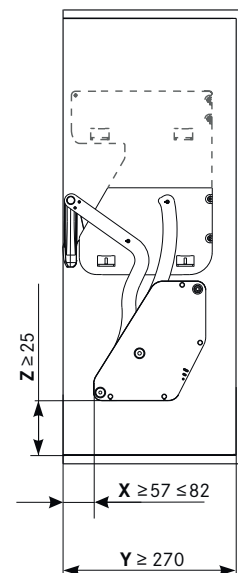
iMOVE

Rozměry v mm



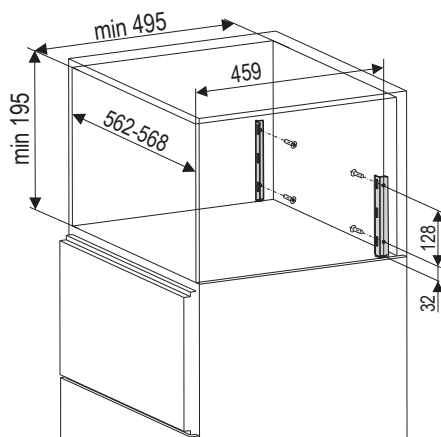
Vzorec pro určení polohy

$$Y \geq 295 \Leftrightarrow X = 82$$

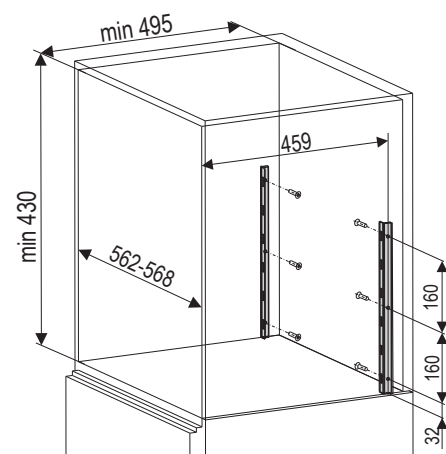


TurnMotion II

Montážní schéma
jednopatrový



Montážní schéma
dvoupatrový



- PNEUMATICKÉ PŘÍSTROJE
 - PLYNOVÉ PŘÍSTROJE
 - SPOJOVACÍ MATERIÁL
- PRO PRŮMYSL A ŘEMESLO**



Sponkovačka KMR 3482

Čalounění nábytku, připevňování textilu, kůží, fólií, papíru a lepenky, tenkých izolací atd.



Hřebíkovačka KMR 3483

Lehké montážní práce, výroba různého nábytku, výroba dveří, oken, unitřní výstavba atd.



KESSEBÖHMER



BeA CS, spol. s r. o.

Nad Rokytkou 24
190 12 Praha 9 - Dolní Počernice

Tel.: 281 091 356

Fax: 281 091 369

www.BeA-CS.cz

www.kesseboehmer.cz