

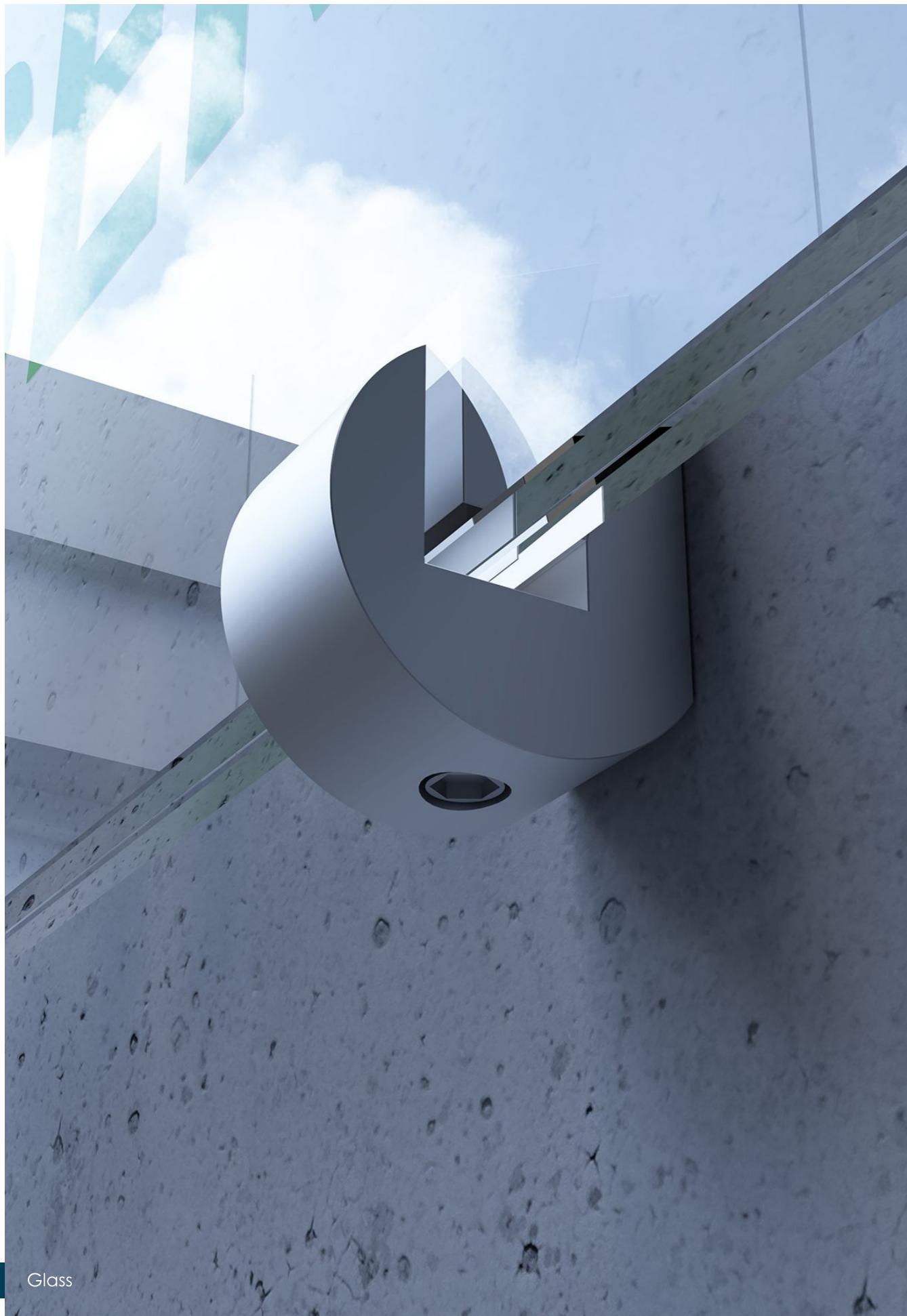


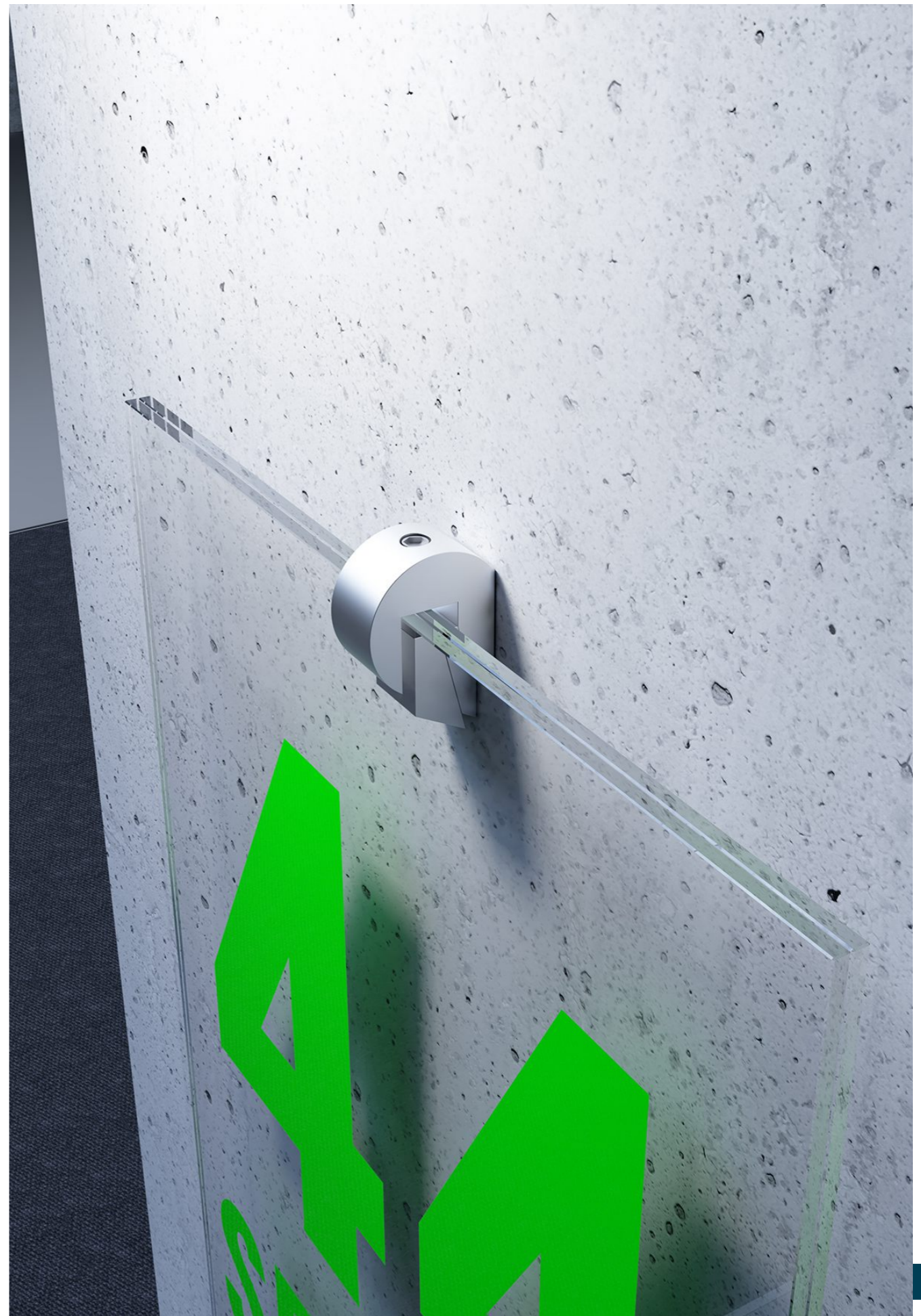
# signage

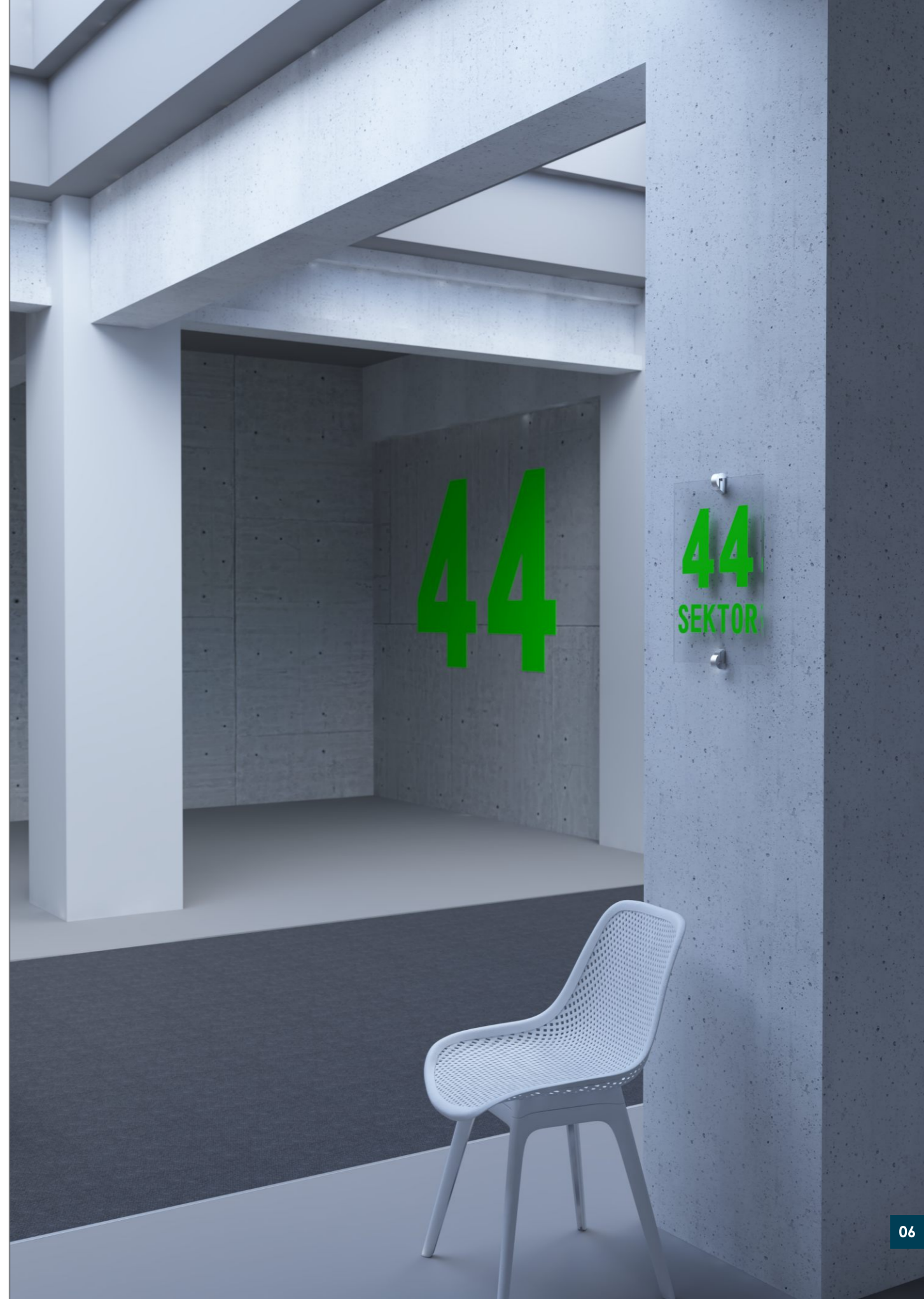
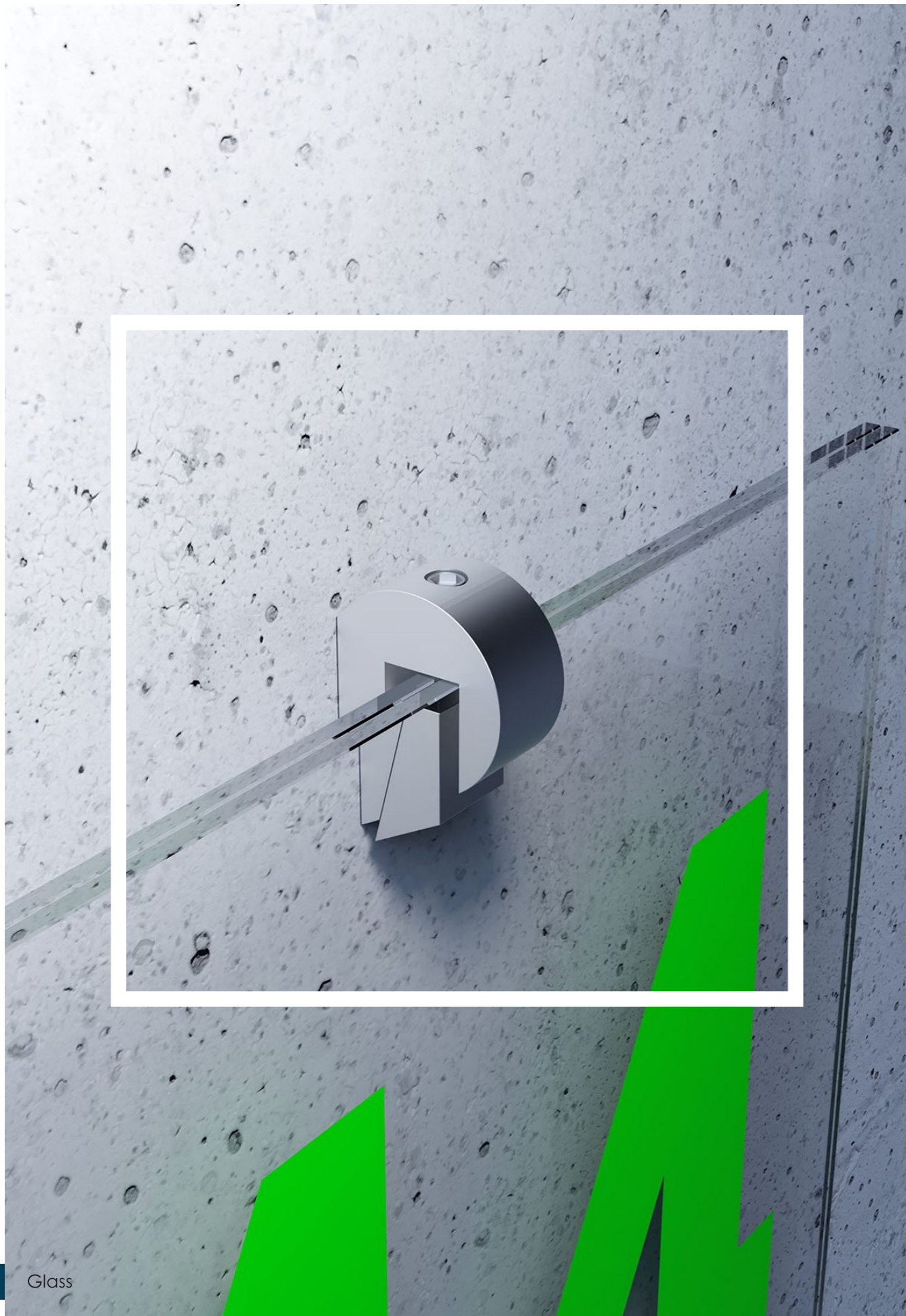
object  
products  
catalogue

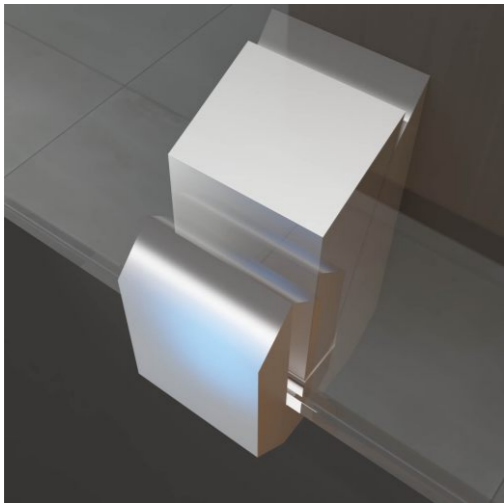
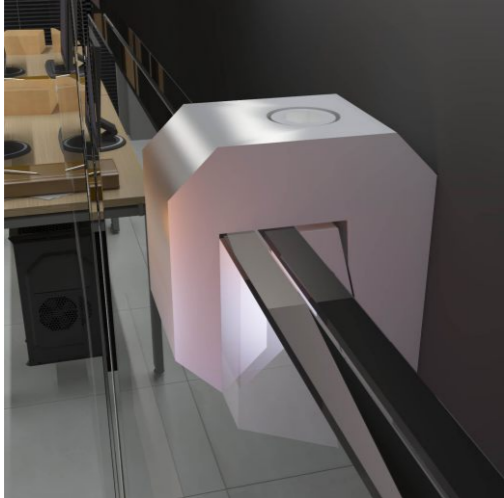
# Collections

Glass  
Glass New Format  
Rhythm  
Circle  
Sibond

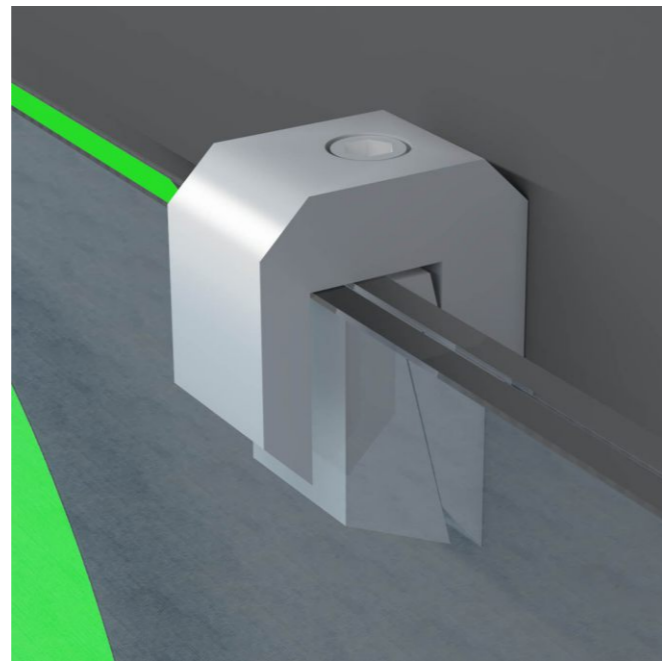




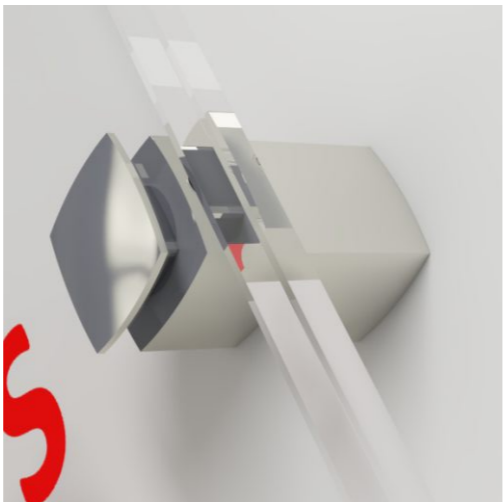


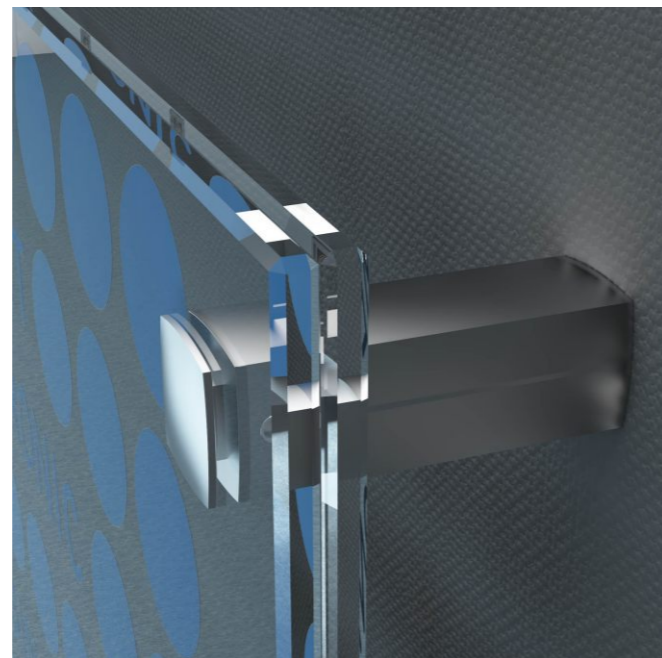


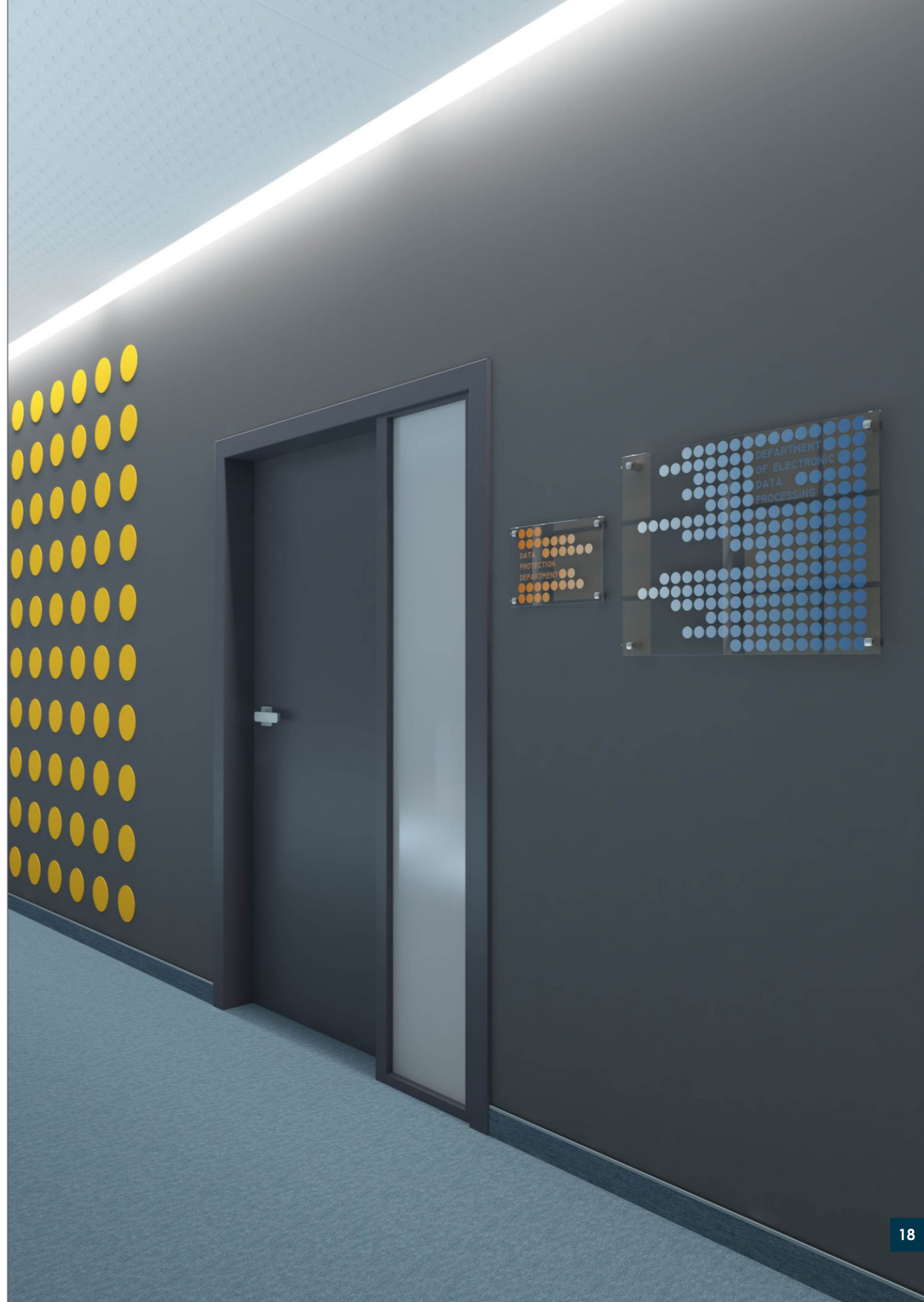


















LABORATORIUM  
ANALIZ  
MATERIAŁOWYCH

352

CONFERENCE  
ROOM





208

PUBLIC RELATIONS

MARK ADAMS  
JOHN HIGSON  
MICHAEL WEBSLEY

PUBLIC RELATIONS


MARK ADAMS


JOHN HIGSON

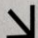
MICHAEL WEBSLEY





  
waiting  
area

  
Family lounge  
Meeting room  
Toilets

  
Staff Offices



  
Family lounge  
Meeting room  
Toilets



←  
**Recepcja**  
*Reception*

→

**Pokoje**  
**Basen**  
**Restauracja**  
**Bar**  
*Guest rooms*  
*Pool*  
*Restaurant*  
*Bar*



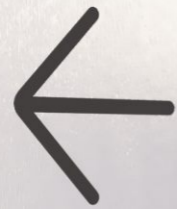




# Specifications



book browse  
adult fiction  
adult non-fiction  
journals  
newspapers



large size books  
researchers' centre  
group study rooms  
silent study rooms



reception  
caffe  
exit



Glass  
Glass New Format  
Rhythm  
Circle  
Sibond

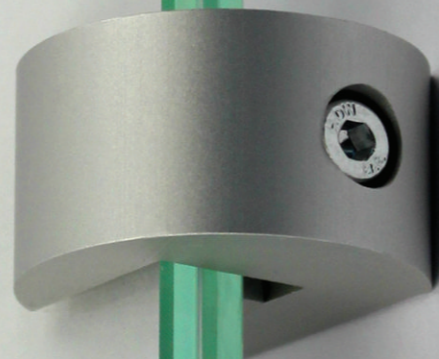


Rysunek techniczny Technical drawing Technische Zeichnung	Numer artykułu Article number Artikelnummer	Wymiar Size Größe (mm)		Nazwa produktu Product name Produktname
		A	B	
	G-GLAS1-XX-001	210	74	Tafla szklana bez otworów Glass panel without holes Glasscheibe ohne Löcher
	G-GLAS1-XX-002	210	148	
	G-GLAS1-XX-003	297	210	
	G-GLAS1-XX-004	420	297	



**glass**

**LAB**  
**FMS1**  
 Materials Syntheses  
 Authorized Entry Only



Rysunek techniczny Technical drawing Technische Zeichnung	Numer artykułu Article number Artikelnummer	Wymiar Size Größe (mm)			Nazwa produktu Product name Produktname
		A	B	C	
	A-UCL18-01-000	18	29	29	Uchwyt aluminiowy Classic - srebrna anoda Classic aluminum bracket - silver anodized Aluminiumgriff Classic - Silber eloxiert
	A-UMD18-01-000	18	26	27	Uchwyt aluminiowy Modern - srebrna anoda Modern aluminum bracket - silver anodized Aluminiumgriff Modern - Silber eloxiert
	A-UMD18-P0-000	18	26	27	Uchwyt aluminiowy Modern - poler chrom Modern aluminum bracket - polished chrome Aluminiumgriff Modern - Chrom poliert

**glass**

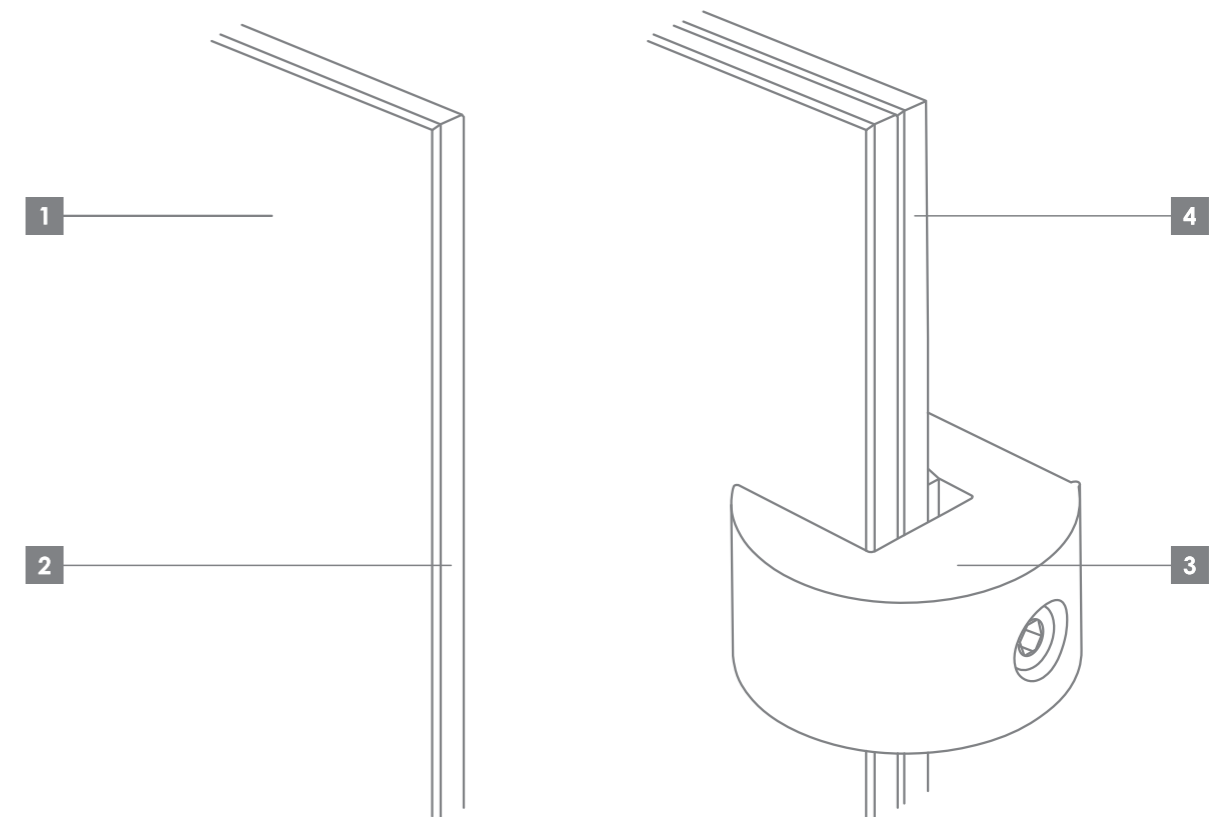


Nośnik informacji łączący w sobie funkcję informacyjną i estetyczną, składający się z precyzyjnie oszlifowanego hartowanego szkła oraz uchwytów o unikalnej konstrukcji, wykonanych z aluminium anodowanego w kolorze srebrnym.  
W ramach kolekcji oferowane są uchwyty montażowe: Classic i Modern - w dwóch wariantach wykończenia.

An information carrier that combines both informative and aesthetic function, consisting of precision ground tempered glass and holders of unique design, made of silver anodized aluminum.

The collection includes Classic and Modern mounting holders - in two finishes.

Informationsträger, der informative und ästhetische Funktion verbindet, bestehend aus präzise geschliffenem Hartglas und Griffen mit einzigartigem Design, aus Silber eloxiertem Aluminium. Die Kollektion umfasst Montagehalterungen: Classic und Modern - in zwei Ausführungsvarianten.



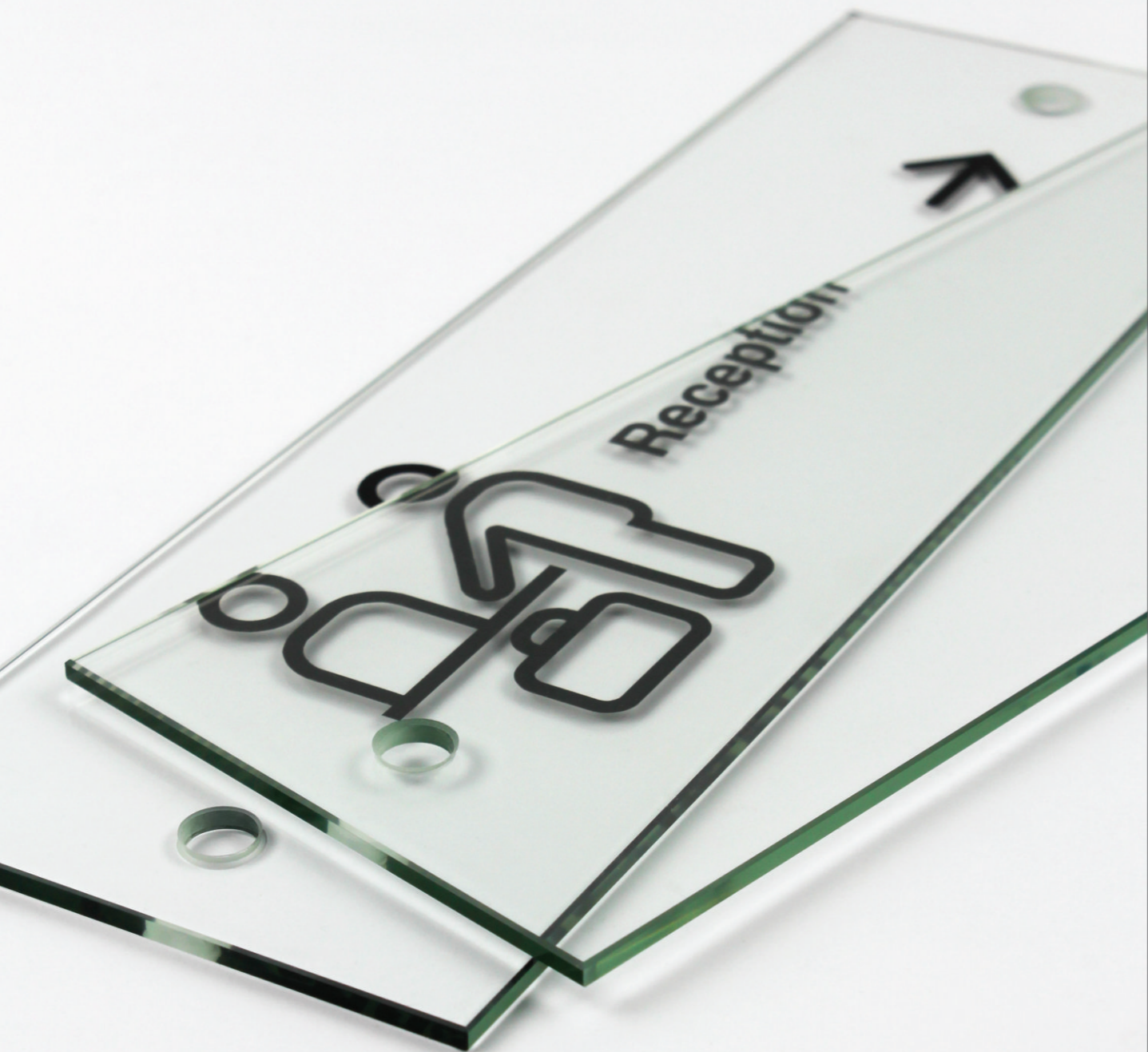
**1** Tafla szklana hartowana (tzw. szkło bezpieczne) bez otworów, grubość: 4 mm  
Tempered glass panel (so-called safety glass) without holes, thickness: 4 mm  
ESG-Glasscheibe (sog. Sicherheitsglas) ohne Löcher, Stärke: 4 mm

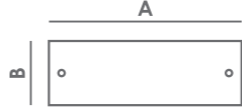
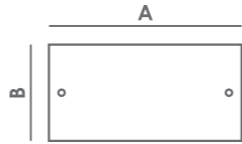
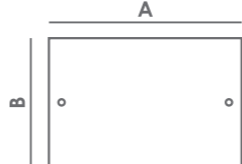
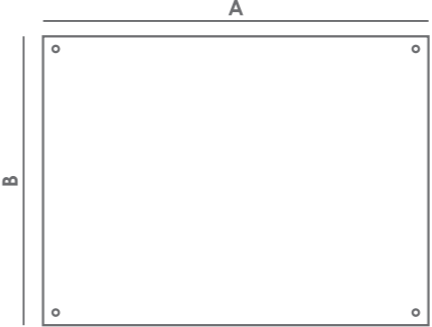
**2** Szlif trapezowy, wypolerowany  
Flat polished edge  
Trapezschliff, poliert

**3** Uchwyt aluminiowy Glass - Classic lub Modern  
Aluminum holder - Classic or Modern  
Aluminiumgriff Glas - Classic oder Modern

**4** Kompletna tabliczka - dwie tafle szklane (2 x 4mm) z uchwytami  
Complete door sign - two glass panels (2 x 4 mm) with holders  
Komplette Tafel - zwei Glasscheiben (2 x 4 mm) mit Glass Griffen

# glass new format"



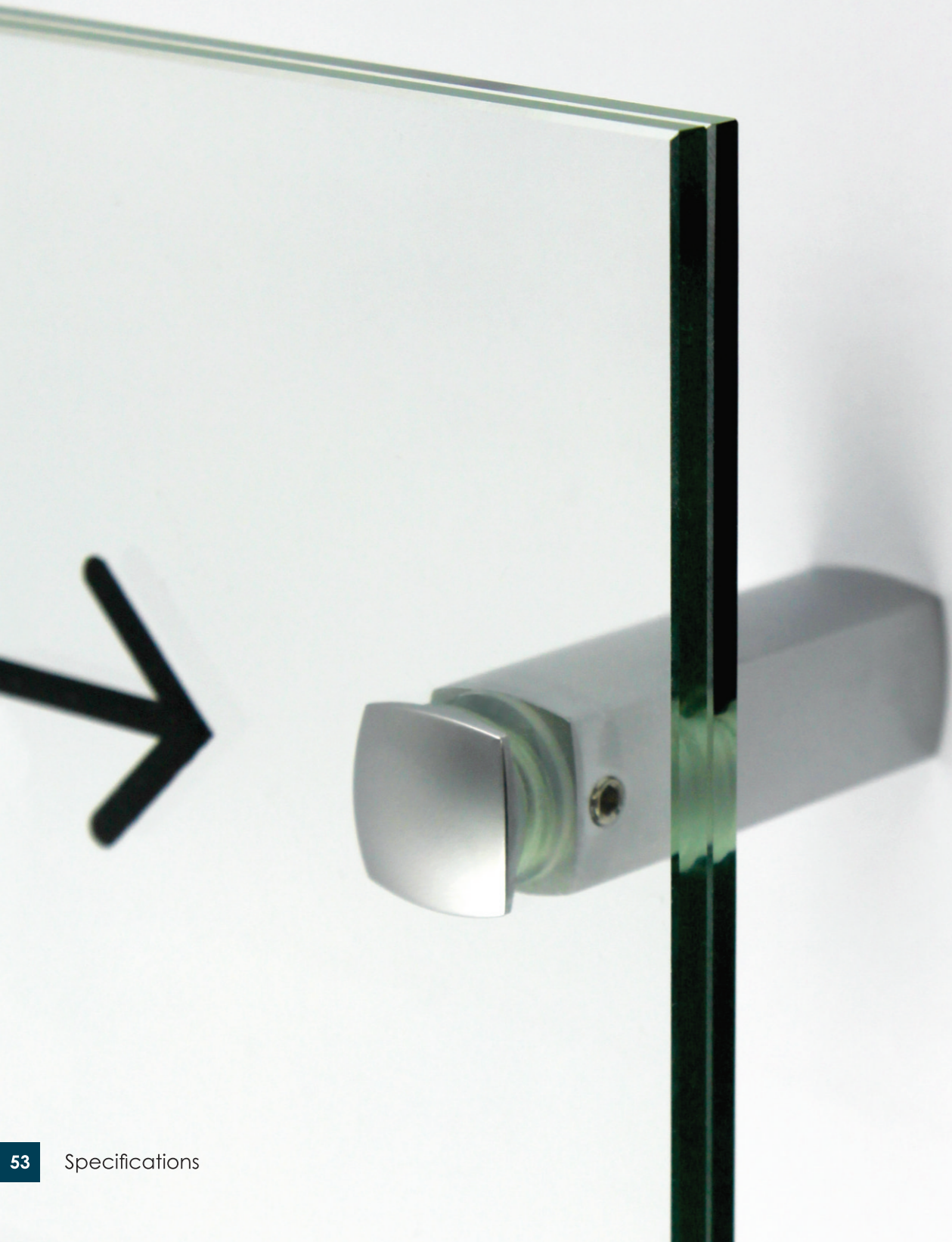
Rysunek techniczny Technical drawing Technische Zeichnung	Numer artykułu Article number Artikelnummer	Wymiar Size Größe (in)		Nazwa produktu Product name Produktname
		A	B	
	G-GLAS2-XX-001	12	4	Tafla szklana z 2 otworami Glass panel with 2 holes Glasscheibe mit 2 Löchern
	G-GLAS2-XX-002	12	6	
	G-GLAS2-XX-003	12	8	
	G-GLAS2-XX-004	24	18	Tafla szklana z 4 otworami Glass panel with 4 holes Glasscheibe mit 4 Löchern

# glass new format"



Rysunek techniczny Technical drawing Technische Zeichnung	Numer artykułu Article number Artikelnummer	Wymiar Size Größe (mm)		Nazwa produktu Product name Produktname
		A	B	
	A-DST21-01-000	21	15	Dystans mosiężny - srebrna anoda Brass standoff - silver anodized Abstandshalter aus Messing - Silber eloxiert
	A-DST21-20-000	21	15	Dystans mosiężny - stal nierdzewna Brass standoff - stainless steel Abstandshalter aus Messing - Edelstahl
	A-DST21-P0-000	21	15	Dystans mosiężny - poler chrom Brass standoff - polished chrome Abstandshalter aus Messing - Chrom poliert
	A-DST40-01-000	40	15	Dystans mosiężny - srebrna anoda Brass standoff - silver anodized Abstandshalter aus Messing - Silber eloxiert
	A-DST40-20-000	40	15	Dystans mosiężny - stal nierdzewna Brass standoff - stainless steel Abstandshalter aus Messing - Edelstahl
	A-DST40-P0-000	40	15	Dystans mosiężny - poler chrom Brass standoff - polished chrome Abstandshalter aus Messing - Chrom poliert

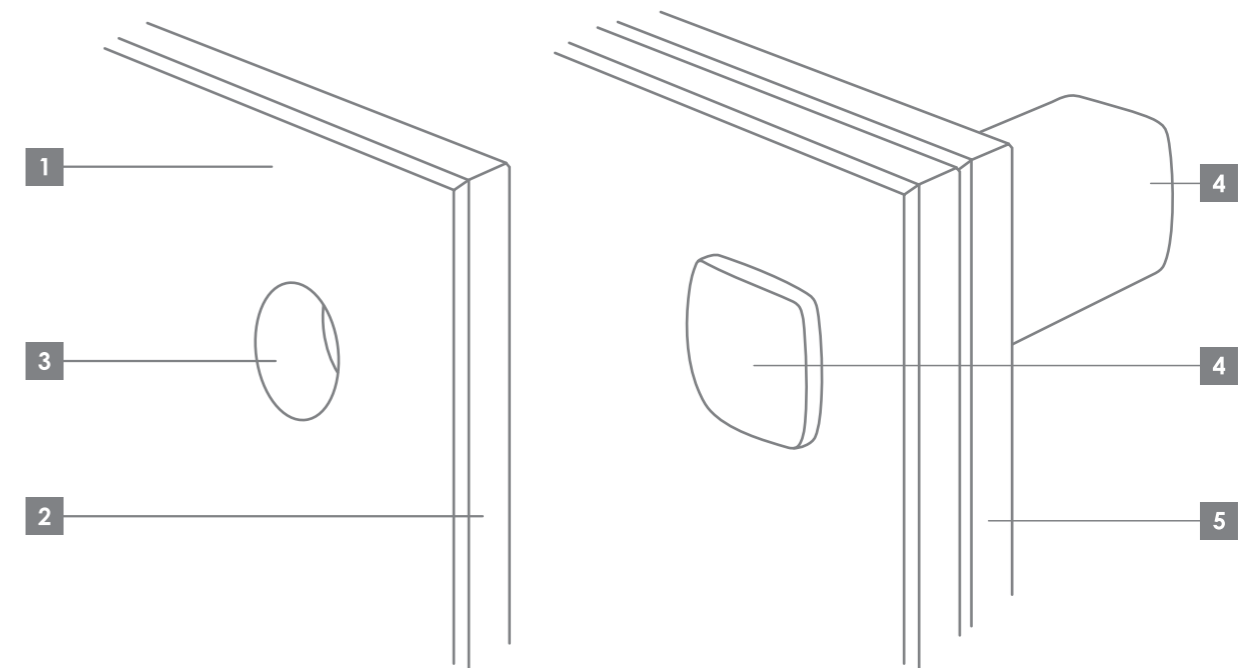
# glass new format"



Nowoczesny system informacji wizualnej składający się z precyzyjnie oszlifowanego hartowanego szkła, oraz mosiężnych dystansów w kilku wersjach wykończenia. Format szklanego nośnika posiada praktyczne cechy użytkowe a dzięki zastosowaniu dystansów o różnej wysokości, umożliwia tworzenie i komponowanie przestrzennych układów informacyjnych.

A modern visual information system consisting of precision ground tempered glass and brass standoffs in several finishes. The format of the glass sign has practical features, while its standoffs of different heights allow to create and compose spatial information layouts.

Ein modernes visuelles Informationssystem bestehend aus präzisionsgeschliffenem Hartglas und Messing-Abstandshaltern in verschiedenen Ausführungen. Das Format des Glasträgers, hat praktische Gebrauchseigenschaften und ermöglicht durch den Einsatz von unterschiedlich hohen Abstandshaltern die Erstellung und Zusammenstellung von räumlichen Informationssystemen.



- 1** Tafla szklana hartowana (tzw. szkło bezpieczne), grubość: 4 mm  
Tempered glass sheet (so- called safety glass), thickness: 4 mm  
Gehärtete Glasscheibe (das sogenannte Sicherheitsglas), Dicke: 4 mm
- 2** Szlif trapezowy, wypolerowany  
Flat polished edge  
Trapezschliff, poliert
- 3** Otwór o średnicy 10 mm, przeznaczony dla dystansów Glass New Format  
10 mm diameter hole, designed for Glass New Format standoffs  
Ein Loch mit einem Durchmesser von 10 mm, bestimmt für Abstandshalter Glass New Format
- 4** Dystans mosiężny, długość: 21 mm lub 40 mm  
Brass standoff, length: 21 mm or 40 mm  
Abstandshalter aus Messing, Länge: 21 mm oder 40 mm
- 5** Kompletna tabliczka - dwie tafle szklane (2 x 4 mm) z dystansami  
Complete sign - two glass panels (2 x 4 mm) with standoffs  
Komplette Tafel - zwei Glasscheiben (2 x 4 mm) mit Abstandshalter

# RHYTHM



Rysunek techniczny Technical drawing Technische Zeichnung	Numer artykułu Article number Artikelnummer	Wymiar Size Größe (mm)				Nazwa produktu Product name Produktname
		A	B	C	D	
	R-RHYT1-XX-001	180	144	36	108	Tabliczka informacyjna Door/wall sign Informationstafel
	R-RHYT1-XX-002	180	180	72	108	
	R-RHYT1-XX-003	180	108	-	-	
	R-RHYT2-XX-001	115	144	36	108	
	R-RHYT2-XX-002	115	180	72	108	
	R-RHYT2-XX-003	115	108	-	-	

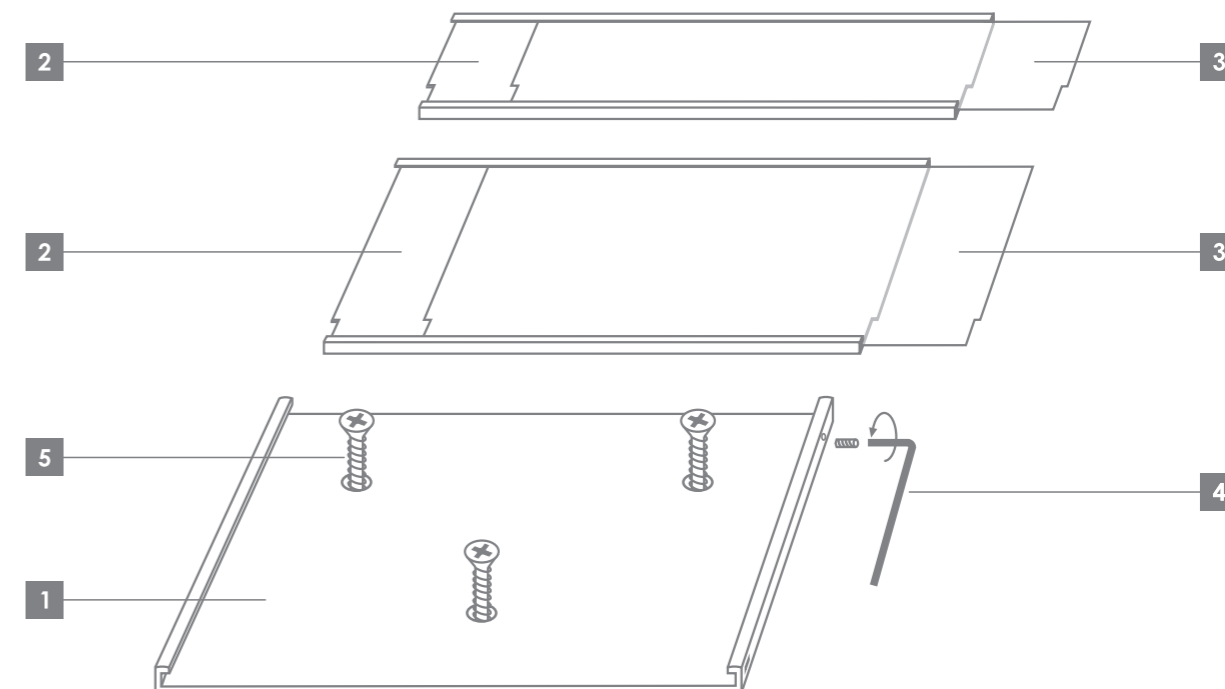
# RHYTHM



Rhythm to klasyczny system modułowy, pozwalający na łatwą i szybką aktualizację informacji. System wykonany z profili aluminiowych, anodowanych w kolorze srebrnym. Kolekcja została zaprojektowana w sposób umożliwiający dowolne przestawianie modułów. Informacja w tabliczkach zabezpieczona jest folią antyrefleksyjną.

Rhythm is a classic modular system, allowing for easy and fast updating of information. System made of silver anodized aluminum profiles. The collection has been designed in a way that allows any rearrangement of the modules. Information coated with an anti-reflective film.

Rhythm ist ein klassisches modulares System, mit dem man Informationen einfach und schnell aktualisieren kann. Das System besteht aus Silber eloxierten Aluminiumprofilen. Die Kollektion wurde so konzipiert, dass jede modulare Anordnung möglich ist. Die Informationen auf den Schildern sind mit Antireflexfolie gesichert.



- 1 Profil bazowy aluminiowy anodowany, kolor: srebrny**  
Anodized aluminum base profile, color: silver  
Eloxiertes Aluminium-Basisprofil, Farbe: Silber
- 2 Profil aluminiowy anodowany, kolor: srebrny. Przeznaczony do umieszczenia grafiki**  
Anodized aluminum profile, color: silver. Intended for placing graphics  
Eloxiertes Aluminiumprofil, Farbe: Silber. Für Grafiken vorgesehen
- 3 Wkładka PCV przezroczysta - antyrefleksyjna**  
Transparent PVC insert - anti-reflective  
Transparente PVC-Einlage - entspiegelt
- 4 Inbus blokujący oraz klucz inbusowy**  
Hexagonal set screw and Allen key  
Sperrschlüssel und Inbusschlüssel
- 5 Komplet wkrętów mocujących i dybli. W zestawie również pianka dwustronnie klejąca**  
Set of fixing screws and dowels. Double-sided adhesive foam included  
Set von Befestigungsschrauben und Dübel. Das Set enthält auch einen doppelseitigen Klebeschaum



Rysunek techniczny Technical drawing Technische Zeichnung	Numer artykułu Article number Artikelnummer	Wymiar Size Größe (mm)	Nazwa produktu Product name Produktname
		A	
	R-GRAF2-XX-001	98	Grafika samoprzylepna Self-adhesive graphics Selbstklebende Grafiken
	R-GRAF2-XX-002	98	
	R-GRAF2-XX-003	98	
	R-GRAF2-XX-004	98	
	R-GRAF2-XX-005	98	
	R-GRAF2-XX-006	98	





Rysunek techniczny Technical drawing Technische Zeichnung	Numer artykułu Article number Artikelnummer	Wymiar Size Größe (mm)		Nazwa produktu Product name Produktname
		A	B	
	C-CIRC1-BL-001	122	108	Tabliczka informacyjna Door/wall sign Informationstafel
	C-CIRC2-GR-001			
	C-CIRC1-BL-002	122	170	
	C-CIRC2-GR-002			
	C-CIRC1-BL-003	162	90	
	C-CIRC2-GR-003			
	C-CIRC1-BL-004	162	226	
	C-CIRC2-GR-004			
	C-CIRC1-BL-005	213	297	
	C-CIRC2-GR-005			
	C-CIRC1-BL-006	1000	213	Tablica informacyjna wisząca Wall mounted sign Hängende Informationstafel
	C-CIRC2-GR-006			



Nośnik informacji przydrzwiowej o wypukłym kształcie, przeznaczony do montażu w pionie lub w poziomie. System wykonany z profili aluminiowych, anodowanych w kolorze srebrnym. Tabliczki posiadają odpinane zakończenia w kolorze czarnym lub szarym, co umożliwia łatwą i szybką aktualizację informacji.

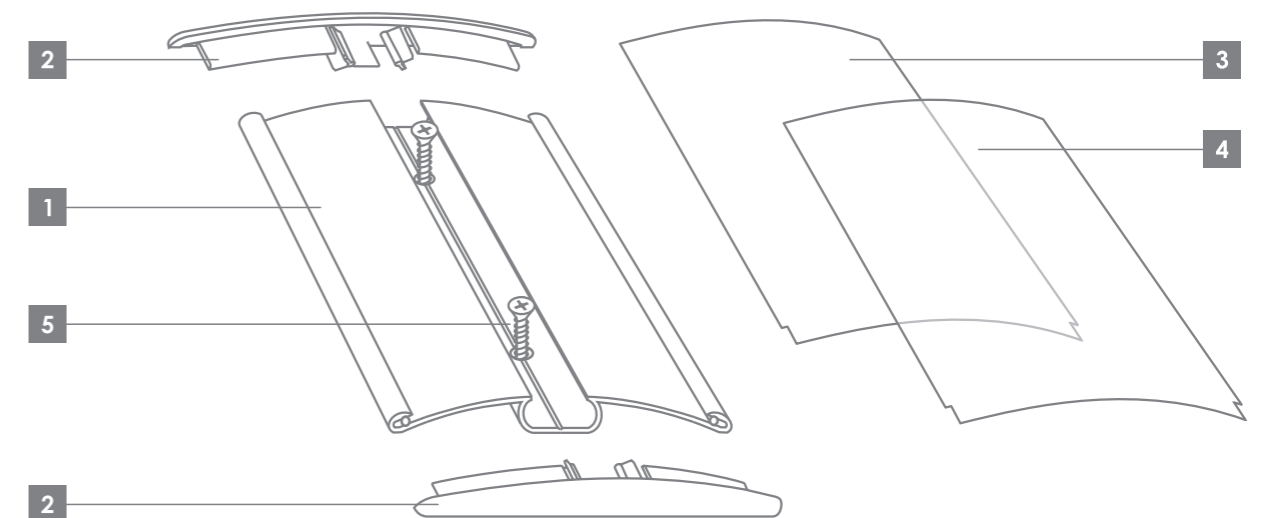
Informacja w tabliczkach zabezpieczona jest folią antyrefleksyjną.

Convex shaped door/wall sign designed to be mounted vertically or horizontally. System made of silver anodized aluminum profiles. The plates have detachable end cups in black or gray for easy and quick updating of information.

Information coated with an anti-reflective film.

Konvex geformter Türinformationsträger, für vertikale oder horizontale Montage geeignet. Das System besteht aus silbernen, eloxierten Aluminiumprofilen. Die Schilder haben schwarze oder graue abnehmbare Endkappen, die eine einfache und schnelle Aktualisierung der Informationen ermöglichen.

Die Angaben auf den Schildern sind mit Antireflexfolie gesichert.



**1 Konstrukcja - profil aluminiowy anodowany, kolor: srebrny**  
Construction - anodized aluminum profile, color: silver  
Konstruktion - eloxiertes Aluminiumprofil, Farbe: Silber






**2 Komplet zaślepek z tworzywa: czarne (BL), szare (GR)**  
Set of plastic plugs: black (BL), gray (GR)  
Set von Kunststoffkappen: schwarz (BL), grau (GR)

**3 Wkładka PCV przezroczysta - antyrefleksyjna**  
Transparent PVC insert - anti-reflective  
Transparente PVC-Einlage - entspiegelt

**4 Wkładka PCV biała - matowa**  
White PVC insert - matt  
PVC-Einsatz weiß - matt

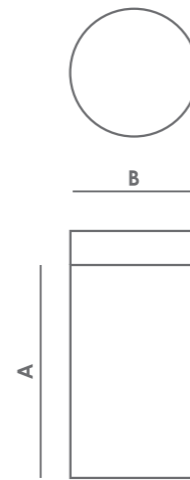
**5 Komplet wkrętów mocujących i dybli**  
Set of fixing screws and dowels  
Set von Befestigungsschrauben und Dübel

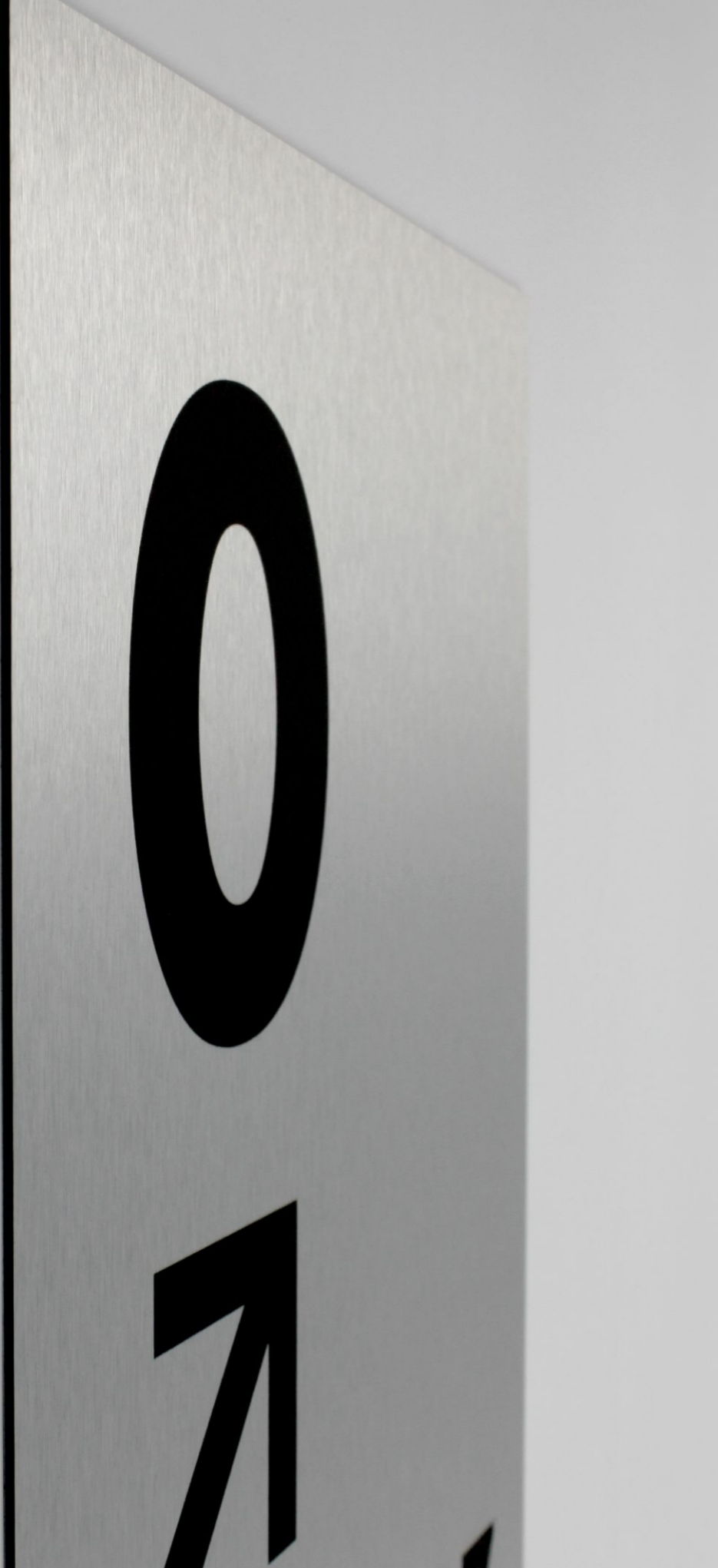


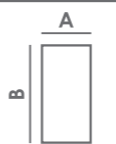



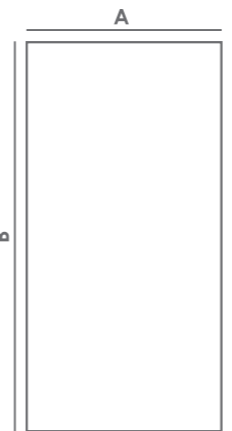
Rysunek techniczny Technical drawing Technische Zeichnung	Numer artykułu Article number Artikelnummer	Wymiar Size Größe (mm)		Nazwa produktu Product name Produktname
		A	B	
	K-SIBD2-XX-001	120	300	Tablica przestrzenna z 2 otworami 3D plate with 2 holes Dreidimensionale Tafel mit 2 Löchern
	K-SIBD2-XX-002	120	600	
	K-SIBD2-XX-003	270	600	Tablica przestrzenna z 4 otworami 3D plate with 4 holes Dreidimensionale Tafel mit 4 Löchern
	K-SIBD2-XX-004	270	1200	
	K-SIBD2-XX-005	570	1200	



Rysunek techniczny Technical drawing Technische Zeichnung	Numer artykułu Article number Artikelnummer	Wymiar Size Größe (mm)		Nazwa produktu Product name Produktname
		A	B	
	A-DST25-01-000	25	15	Dystans aluminiowy - srebrna anoda, powierzchnia szczotkowana Aluminum standoff - silver anodized, brushed surface Aluminium-Distanzstück - silberne Anode, gebürstete Oberfläche





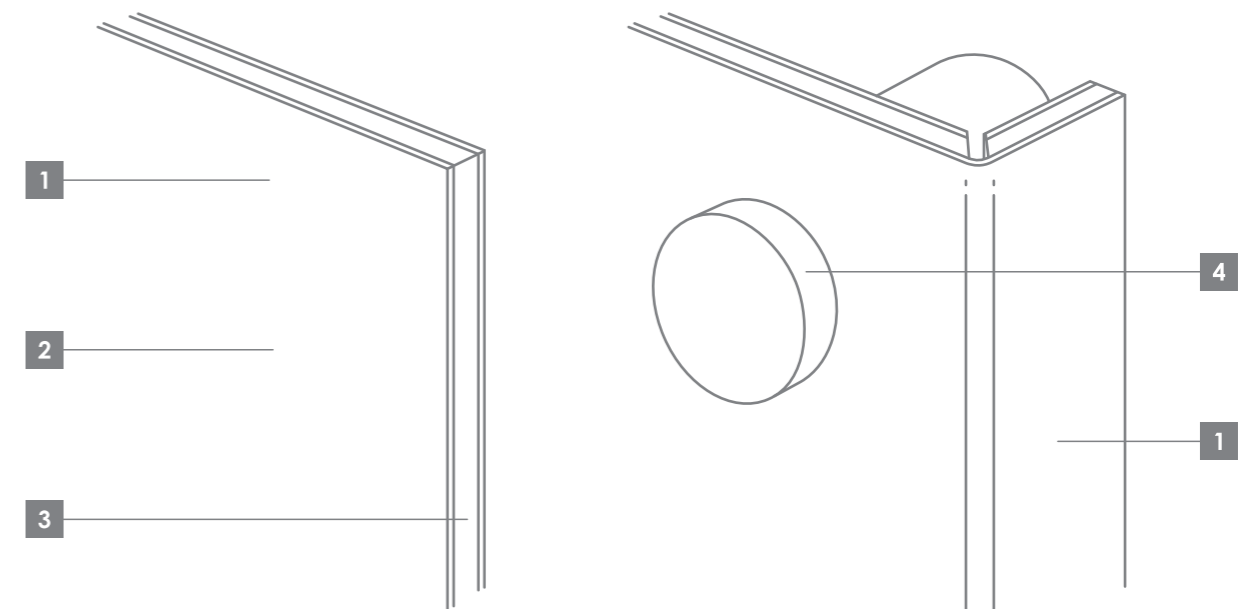
Rysunek techniczny Technical drawing Technische Zeichnung	Numer artykułu Article number Artikelnummer	Wymiar Size Größe (mm)		Nazwa produktu Product name Produktname
		A	B	
	K-SIBD1-XX-001	150	300	Tablica płaska bez otworów Flat plate without holes Flache Tafel ohne Löcher
	K-SIBD1-XX-002	150	600	
	K-SIBD1-XX-003	300	600	
	K-SIBD1-XX-004	300	1200	
	K-SIBD1-XX-005	600	1200	



System informacji wizualnej wykonany z nowoczesnych materiałów kompozytowych. Specjalna konstrukcja jest wytrzymała na wpływ zmian temperatury i wilgotności powietrza. Kolekcja zawiera dwie wersje wykonania - tablice informacyjne płaskie, montowane bezpośrednio do ściany za pomocą kleju montażowego, oraz tablice przestrzenne, montowane za pomocą dystansów. Srebrna powierzchnia z wykończeniem szczotkowanym otwiera przestrzeń do realizacji kreatywnych projektów i tworzy wyjątkową strefę informacyjną budynku.

Visual information system made of modern composite materials. The special construction is resistant to temperature and humidity variations. The collection includes two versions - flat information plates, mounted directly to the wall with mounting adhesive, and 3D plates, mounted on standoffs. The silver surface with a brushed finish opens up space for creative designs and creates a unique information area for the building.

Das System der visuellen Information ist aus modernen Verbundstoffen gefertigt. Der spezielle Aufbau ist gegen Auswirkungen der Temperatur- und Luftfeuchtigkeitsschwankungen beständig. In der Kollektion sind zwei Ausführungen erhältlich - flache Anzeigetafeln, die mit Montagekleber unmittelbar an die Wand montiert werden, sowie dreidimensionale Tafeln, die mit Distanzstücken montiert werden. Die silberne Oberfläche mit gebürsteter Behandlung öffnet den Raum zur Umsetzung von kreativen Projekten und gestaltet eine besondere Informationszone des Gebäudes.



**1** Tablica informacyjna - wersja płaska i przestrzenna, grubość materiału: 2 mm  
Information plate - flat and 3D version, material thickness: 2 mm  
Anzeigetafel - flache und dreidimensionale Version, Materialdicke: 2 mm

**2** Powierzchnia aluminiowa srebrna, z wykończeniem szczotkowanym  
Silver aluminum surface with brushed finish  
Silberne Aluminium-Oberfläche, mit gebürsteter Behandlung

**3** Rdzeń polietylenowy  
Polyethylene core  
Polyethylenkern

**4** Dystans aluminiowy  
Aluminum standoff  
Aluminium-Distanzstück

# Portfolio

1



101-121

laboratory #1

laboratory #2

laboratory #3















