



MAYBE STYLE
OSVĚTLENÍ LIGHTING

Osvětlení prodejních ploch

Prodejní plochy, se širokou škálou různého zboží, čerstvých i balených surovin, mají vysoké nároky na správné osvětlení. Bohatost a sytost barev jsou pro nakupující důležitá kritéria při výběru a nákupu zboží. Různé produkty vyžadují specifická řešení.



Máme pro Vás připravená řešení osvětlení obchodního prostoru a konkrétních produktů:

Supermarkety





Ovoce a zelenina



Pečivo





Maso



Sýry





Ryby



Nápoje





Oblečení

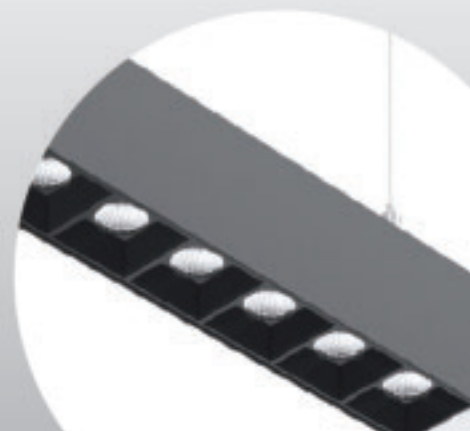
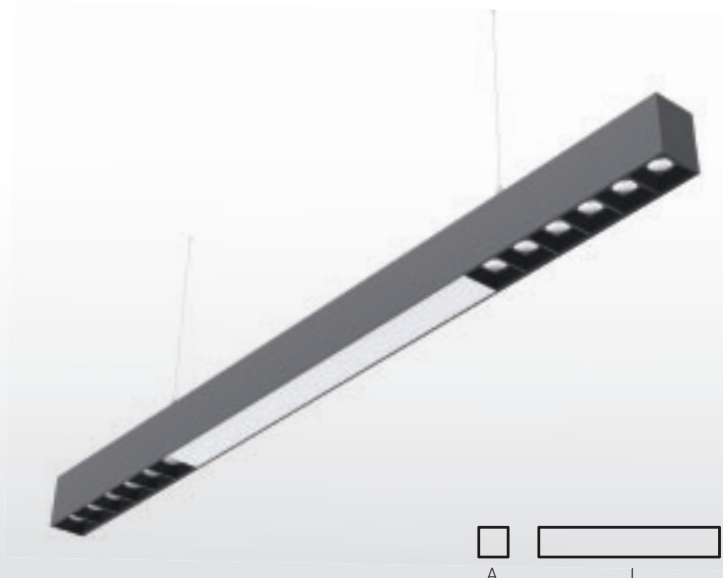


Kožené zboží



A další...





Těleso: hliníkový profil

Optika: opálový difuser a reflektory

Montáž: závěsná, přisazená, nástěnná, vestavná bezrámečková

Příslušenství: montážní úchyty, lankový závěs s pojistkou, koncovky, spojky přímé, tvarové spoje, spodní krytka, stropní kalíšek pro přívod (nutno objednat zvlášť)

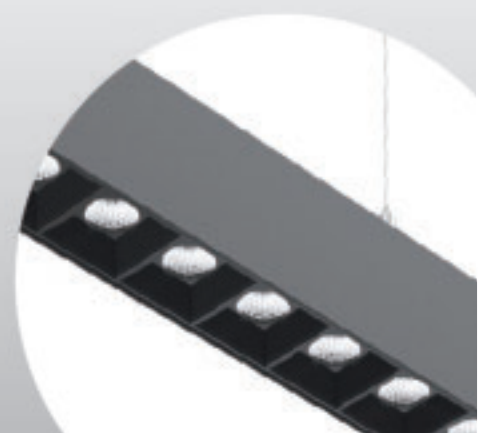
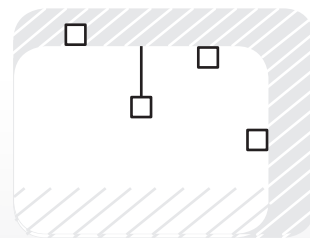
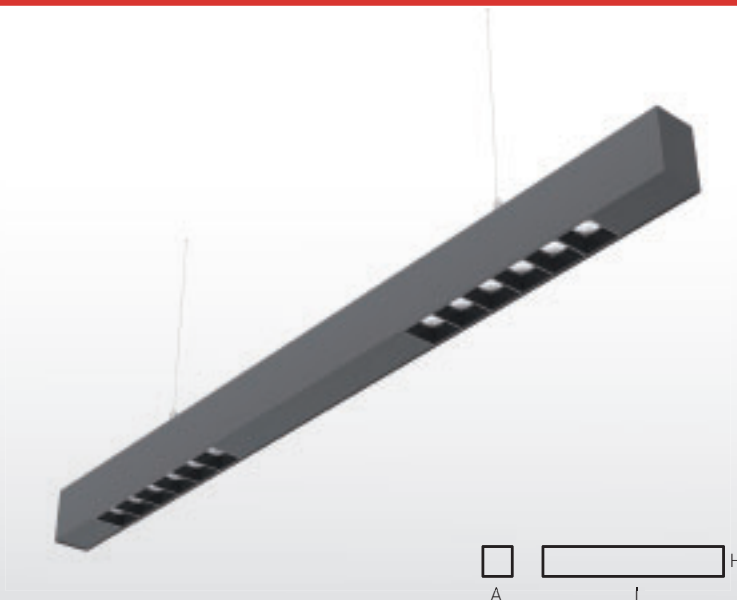
Barva: černá, bílá, stříbrná

7

Kód svítidla	Systém W	Sv. tok svítidla	Lm/W svítidlo	Šířka A v mm	Výška H v mm	Délka L v mm
T-1130.ROR.F.5000.840S.B	46,2	4764	103	54	80	1130

9 - CRI 40 - teplota chromatičnosti S - typ driveru B - barva F - Reflektor

CRI		8 -> 80			
Teplota chr.	30 - 3000K	40 - 4000K			
Driver	S - Standard		D - Dali	C - Casambi	
Barva	B - Black	W - White	S - Silver	Rxxxx - RAL #	
Reflektor	S - SPOT - 20°	F - FLOOD - 35°	W - WIDE FLOOD - 60°		



Těleso: hliníkový profil

Optika: reflektory

Montáž: závěsná, přisazená, nástěnná, vestavná bezrámečková

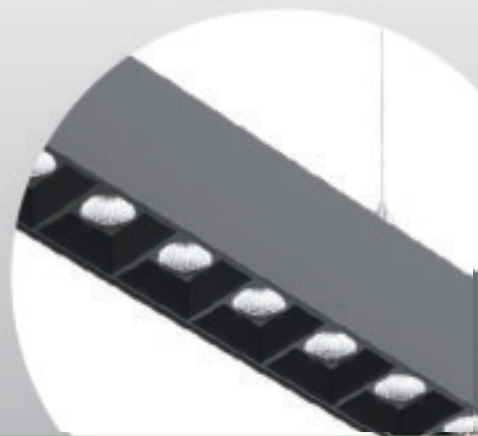
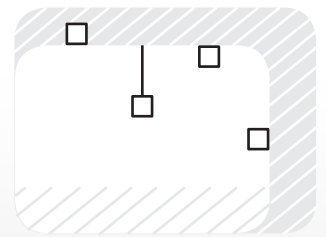
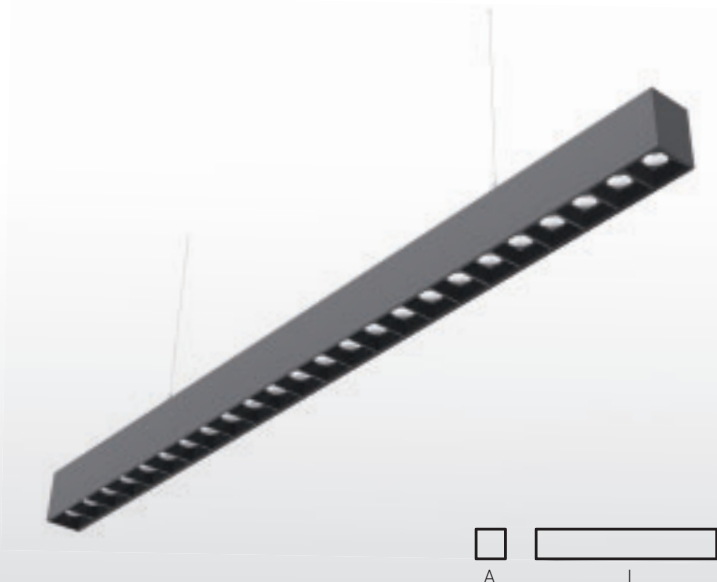
Příslušenství: montážní úchyty, lankový závěs s pojistkou, koncovky, spojky přímé, spoj L, spodní krytka, stropní kalíšek pro přívod (nutno objednat zvlášť)

Barva: černá, bílá, stříbrná

Kód svítidla	Systém W	Sv. tok svítidla	Lm/W svítidlo	Šířka A v mm	Výška H v mm	Délka L v mm
T-1130.R-R.F.2800.840S.B	30,6	2740	90	54	80	1130

9 - CRI 40 - teplota chromatičnosti S - typ driveru B - barva F - Reflektor

CRI		8 -> 80			
Teplota chr.	30 - 3000K	40 - 4000K			
Driver	S - Standard		D - Dali	C - Casambi	
Barva	B - Black	W - White	S - Silver	Rxxxx - RAL	
Reflektor	S - SPOT - 20°	F - FLOOD - 35°	W - WIDE FLOOD - 60°		



Těleso: hliníkový profil

Optika: reflektory

Montáž: závěsná, přisazená, nástěnná, vestavná bezrámečková

Příslušenství: montážní úchyty, lankový závěs s pojistkou, koncovky, spojky přímé, spoj L, spodní krytka, stropní kalíšek pro přívod (nutno objednat zvlášť)

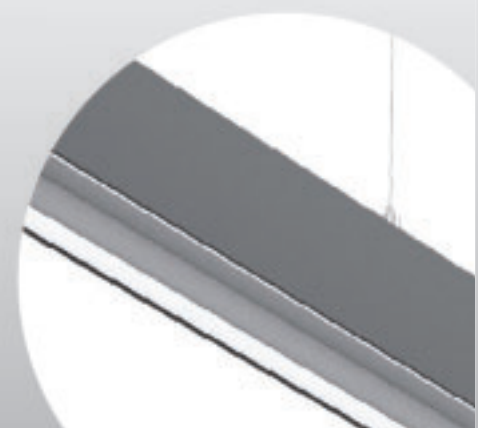
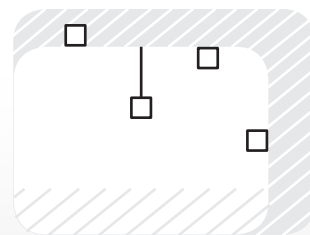
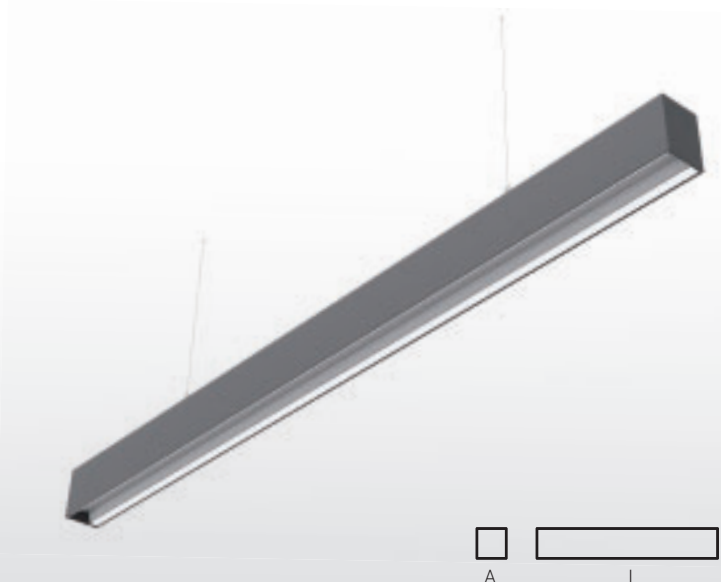
Barva: černá, bílá, stříbrná

9

Kód svítidla	Systém W	Sv. tok svítidla	Lm/W svítidlo	Šířka A v mm	Výška H v mm	Délka L v mm
T-1130.R.F.5600.840S.B	59,0	5470	93	54	80	1130

9 - CRI 40 - teplota chromatičnosti S - typ driveru B - barva F - Reflektor

CRI		8 -> 80			
Teplota chr.	30 - 3000K	40 - 4000K			
Driver	S - Standard		D - Dali	C - Casambi	
Barva	B - Black	W - White	S - Silver	Rxxxx - RAL	
Reflektor	S - SPOT - 20°	F - FLOOD - 35°	W - WIDE FLOOD - 60°		



Těleso: hliníkový profil

Optika: asymetrická optika

Montáž: závěsná, přisazená, nástěnná, vestavná bezrámečková

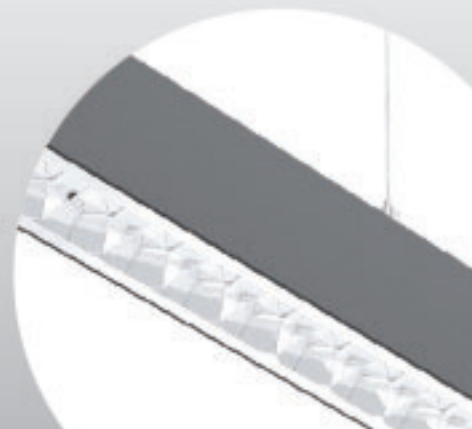
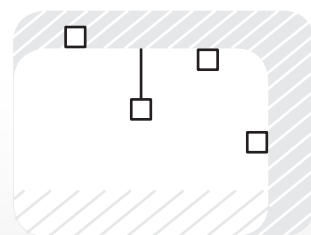
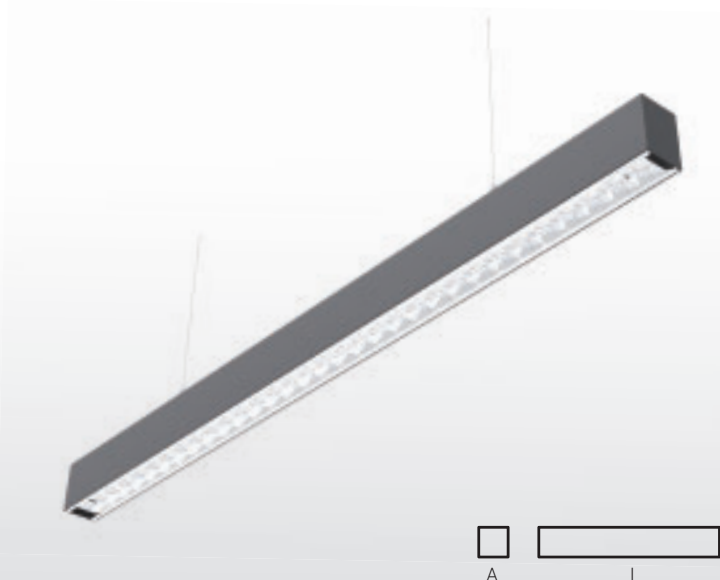
Příslušenství: montážní úchyty, lankový závěs s pojistkou, koncovky, spojky přímé, spoj L, spodní krytka, stropní kalíšek pro přívod (nutno objednat zvlášť)

Barva: černá, bílá, stříbrná

Kód svítidla	Systém W	Sv. tok svítidla / lm	Lm / W svítidlo	Šířka A v mm	Výška H v mm	Délka L v mm
T-0570.W.2200.840D.B	23,5	1228	52,3	54	80	570
T-0850.W.3300.840D.B	31,6	1651	52,3	54	80	850
T-1130.W.4350.840D.B	39,7	2074	52,3	54	80	1130
T-1410.W.5400.840D.B	47,7	2497	52,3	54	80	1410
T-1690.W.6500.840D.B	55,8	2920	52,3	54	80	1690
T-1970.W.7600.840D.B	63,9	3344	52,3	54	80	1970
T-2260.W.8700.840S.B	72,3	3782	52,3	54	80	2260

9 - CRI 40 - teplota chromatičnosti S - typ driveru B - barva F - reflektor

CRI		8 -> 80		
Teplota chr.	30 - 3000K	40 - 4000K		
Driver			D - Dali	C - Casambi
Barva	B - Black	W - White	S - Silver	Rxxxx - RAL
Reflektor				



Těleso: hliníkový profil

Optika: parabolická mřížka

Montáž: závěsná, prisazená, nástěnná, vestavná bezrámečková

Příslušenství: montážní úchyty, lankový závěs s pojistkou, koncovky, spojky přímé, spoj L, spodní krytka, stropní kalíšek pro přívod (nutno objednat zvlášť)

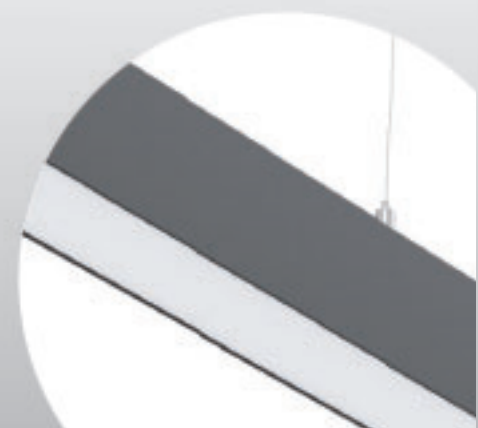
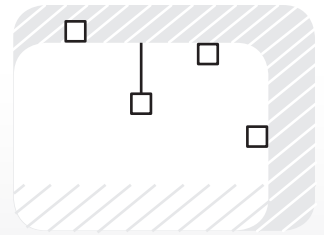
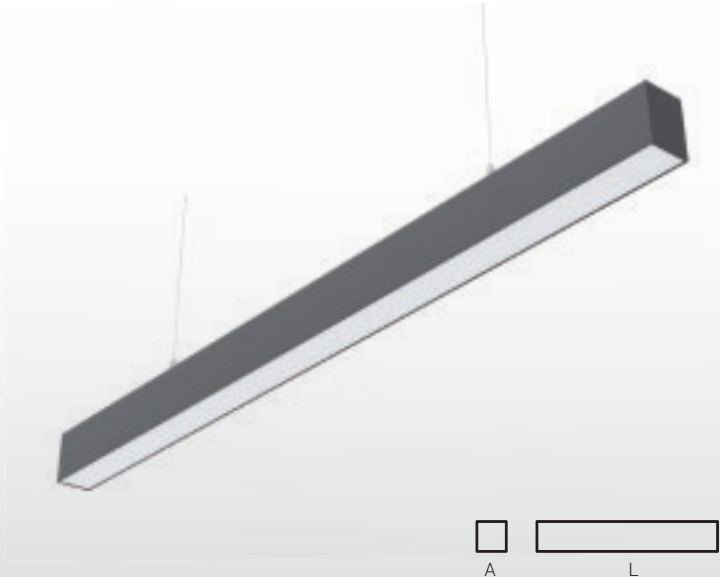
Barva: černá, bílá, stříbrná

11

Kód svítidla	Systém W	Sv. tok svítidla / lm	Lm / W svítidlo	Šířka A v mm	Výška H v mm	Délka L v mm
T-0570.B.2200.840S.B	15,6	1804	116	54	80	570
T-0850.B.3300.840S.B	22,2	2706	122	54	80	850
T-1130.B.4350.840S.B	30,2	3607	119	54	80	1130
T-1410.B.5400.840S.B	37,0	4509	122	54	80	1410
T-1690.B.6500.840S.B	43,8	5411	124	54	80	1690
T-1970.B.7600.840S.B	50,7	6313	125	54	80	1970
T-2260.B.8700.840S.B	57,7	7215	125	54	80	2260

9 - CRI 40 - teplota chromatičnosti S - typ driveru B - barva F - Reflektor

CRI	9 -> 90	8 -> 80			
Teplota chr.	30 - 3000K	40 - 4000K	50 - 5000K		TW - Tunable White
Driver	S - Standard	E - Emergency	D - Dali	C - Casambi	
Barva	B - Black	W - White	S - Silver	Rxxxx - RAL	
Reflektor					



Těleso: hliníkový profil

Optika: opálový difuser

Montáž: závěsná, přisazená, nástěnná, vestavná bezrámečková

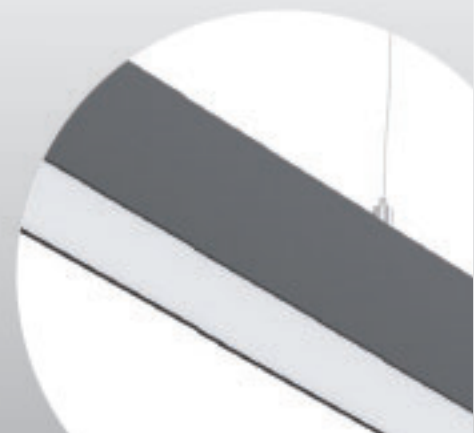
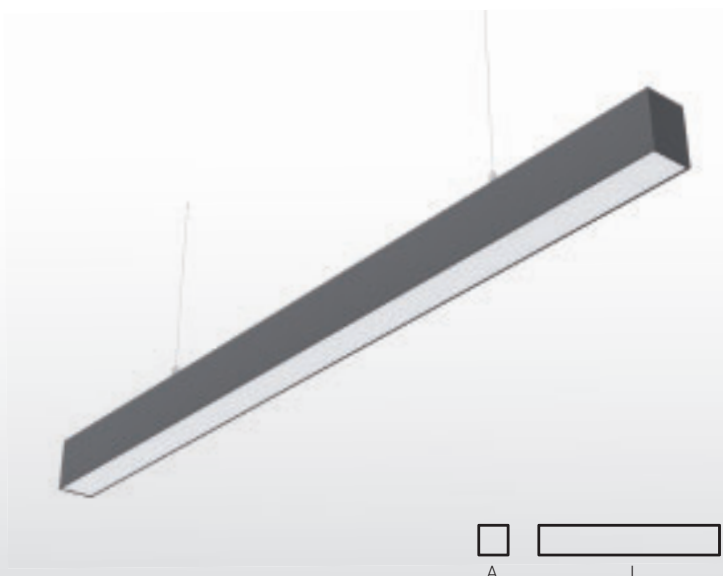
Příslušenství: montážní úchyty, lankový závěs s pojistkou, koncovky, spojky přímé, spoj L, spodní krytka, stropní kalíšky pro přívod (nutno objednat zvlášť)

Barva: černá, bílá, stříbrná

Kód svítidla	Systém W	Sv. tok svítidla / lm	Lm / W svítidlo	Šířka A v mm	Výška H v mm	Délka L v mm
T-0570.O.2200.840S.B	15,6	2024	130	54	80	570
T-0850.O.3300.840S.B	22,2	3036	137	54	80	850
T-1130.O.4400.840S.B	30,2	4047	134	54	80	1130
T-1410.O.5500.840S.B	37,0	5059	137	54	80	1410
T-1690.O.6600.840S.B	43,8	6071	139	54	80	1690
T-1970.O.7700.840S.B	50,7	7083	140	54	80	1970
T-2260.O.8800.840S.B	57,7	8095	140	54	80	2260

9 - CRI 40 - teplota chromatičnosti S - typ driveru B - barva F - Reflektor

CRI	9 -> 90	8 -> 80			
Teplota chr.	30 - 3000K	40 - 4000K	50 - 5000K	RGBW - RGB White	TW - Tunable White
Driver	S - Standard	E - Emergency	D - Dali	C - Casambi	
Barva	B - Black	W - White	S - Silver	Rxxxx - RAL	
Reflektor					



Těleso: hliníkový profil

Optika: mikroprismatický difuser

Montáž: závěsná, přisazená, nástěnná, vestavná bezrámečková

Příslušenství: montážní úchyty, lankový závěs s pojistkou, koncovky, spojky přímé, spoj L, spodní krytka, stropní kalíšky pro přívod (nutno objednat zvlášť)

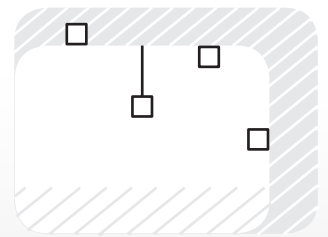
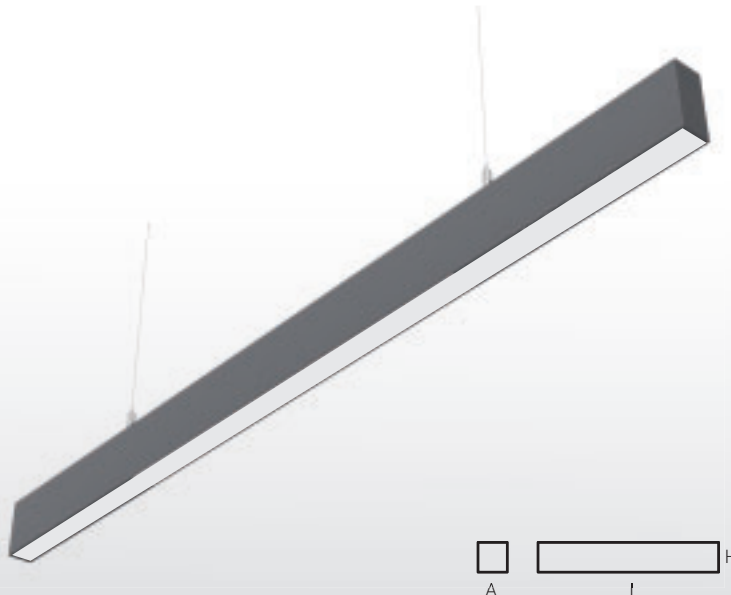
Barva: černá, bílá, stříbrná

13

Kód svítidla	Systém W	Sv. tok svítidla / lm	Lm / W svítidlo	Šířka A v mm	Výška H v mm	Délka L v mm
T-0570.M.2200.840S.B	15,6	1430	92	54	80	570
T-0850.M.3300.840S.B	22,2	2145	97	54	80	850
T-1130.M.4400.840S.B	30,2	2860	95	54	80	1130
T-1410.M.5500.840S.B	37,0	3575	97	54	80	1410
T-1690.M.6600.840S.B	43,8	4289	98	54	80	1690
T-1970.M.7700.840S.B	50,7	5004	99	54	80	1970
T-2260.M.8800.840S.B	57,7	5719	99	54	80	2260

9 - CRI 40 - teplota chromatičnosti S - typ driveru B - barva F - Reflektor

CRI	9 -> 90	8 -> 80			
Teplota chr.	30 - 3000K	40 - 4000K	50 - 5000K	RGBW - RGB White	TW - Tunable White
Driver	S - Standard	E - Emergency	D - Dali	C - Casambi	
Barva	B - Black	W - White	S - Silver	Rxxxx - RAL	
Reflektor					



Těleso: hliníkový profil

Optika: opálový difuser

Montáž: závěsná, přisazená, nástěnná, vestavná bezrámečková

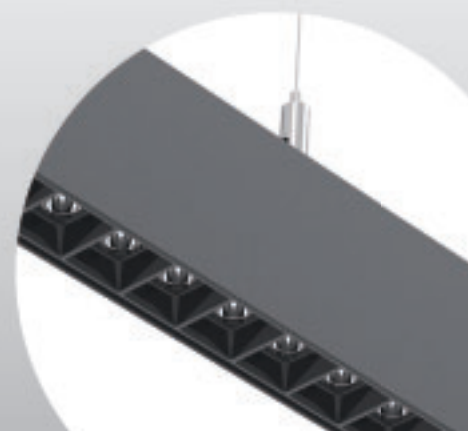
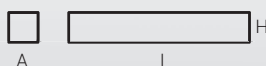
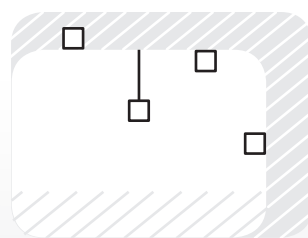
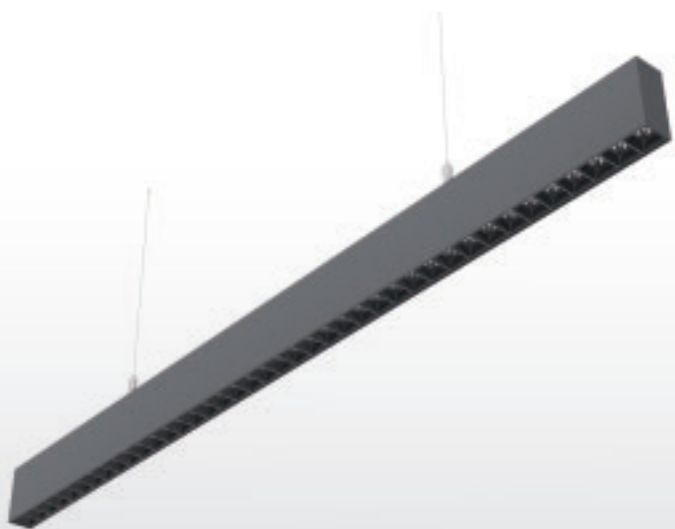
Příslušenství: montážní úchyty, závěsy, koncovky, spojky přímé, spoj L, spodní krytka, stropní kalíšky (nutno objednat zvlášť)

Barva: černá, bílá, stříbrná

Kód svítidla	Systém W	Sv. tok svítidla / lm	Šířka A v mm	Výška H v mm	Délka L v mm
H-0570.O.2200.840S.B	15,6	1980	34	75	570
H-0850.O.3300.840S.B	22,2	2970	34	75	850
H-1130.O.4400.840S.B	30,2	3959	34	75	1130
H-1410.O.5500.840S.B	37,0	4949	34	75	1410
H-1690.O.6600.840S.B	43,8	5939	34	75	1690
H-2260.O.8800.840S.B	57,7	7719	34	75	2260

9 - CRI 40 - teplota chromatičnosti S - typ driveru B - barva F - Reflektor

CRI	9 -> 90	8 -> 80			
Teplota chr.	30 - 3000K	40 - 4000K	50 _ 5000K	RGBW _ RGB White	TW _ Tunable White
Driver	S - Standard		D - Dali		
Barva	B - Black	W - White	S - Silver	Rxxxx - RAL	
Reflektor					



Těleso: hliníkový profil

Optika: reflektory

Montáž: závěsná, přisazená, nástěnná, vestavná bezrámečková

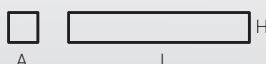
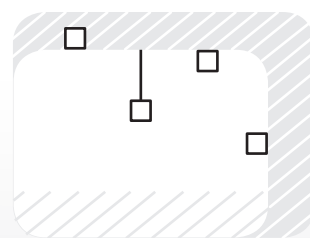
Příslušenství: montážní úchyty, závěsy, koncovky, spojky přímé, spoj L, spodní krytka, stropní kalíšky (nutno objednat zvlášť)

Barva: černá, bílá, stříbrná

Kód svítidla	Systém W	Sv. tok svítidla	Lm/W svítidlo	Šířka A v mm	Výška H v mm	Délka L v mm
H-1130.R.F.11200.840S.B	112	10 520	92	54	80	1130

9 - CRI 40 - teplota chromatičnosti S - typ driveru B - barva F - Reflektor

CRI		8 -> 80			
Teplota chr.	30 - 3000K	40 - 4000K			
Driver	S - Standard		D - Dali		
Barva	B - Black	W - White	S - Silver	Rxxxx - RAL #	
Reflektor	S - SPOT - 15°	F - FLOOD - 30°	W - WIDE FLOOD - 45°		



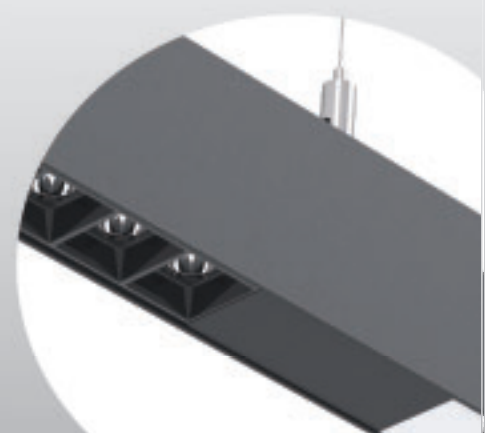
Těleso: hliníkový profil

Optika: opálový difuser a reflektory

Montáž: závěsná, přisazená, nástěnná, vestavná bezrámečková

Příslušenství: montážní úchyty, lankový závěs s pojistkou, koncovky, spojky přímé, spoj L, spodní krytka, stropní kalíšek pro přívod (nutno objednat zvlášť)

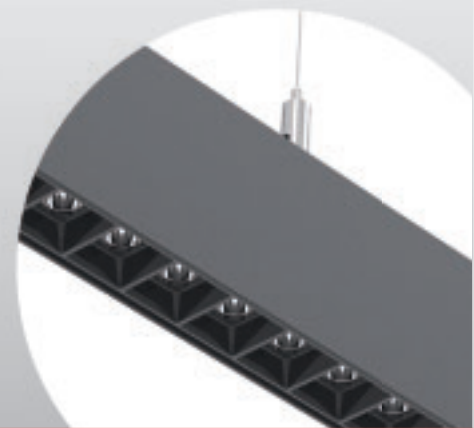
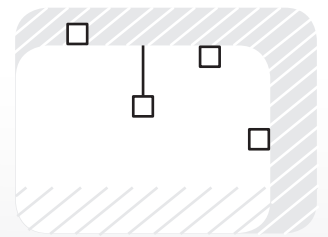
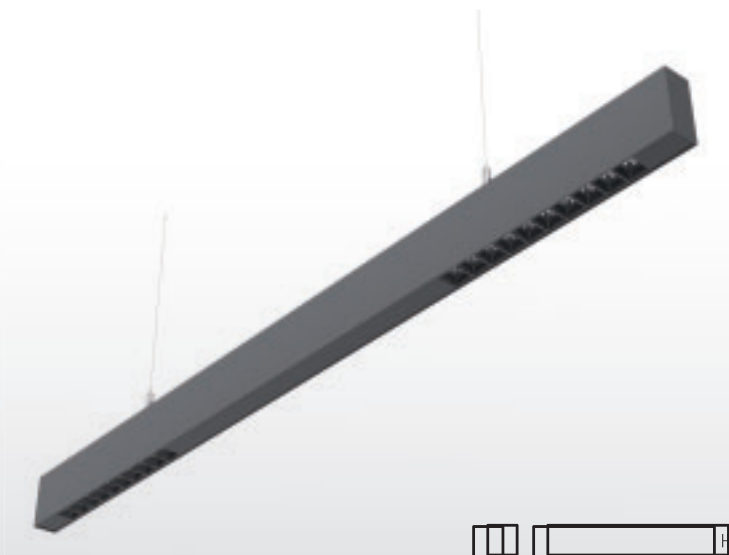
Barva: černá, bílá, stříbrná



Kód svítidla	System W	Sv. tok svítidla	Lm/W svítidlo	Šířka A v mm	Výška H v mm	Délka L v mm
H-1130.ROR.F.5600.840S.B	44,6	4610	103	54	80	1130

9 - CRI 40 - teplota chromatičnosti S - typ driveru B - barva F - reflektor

CRI	9 -> 90	8 -> 80			
Teplota chr.	30 - 3000K	40 - 4000K	50 - 5000K		
Driver	S - Standard		D - Dali		
Barva	B - Black	W - White	S - Silver	Rxxxx - RAL	
Reflektor	S - SPOT - 15°	F - FLOOD - 30°	W - WIDE FLOOD - 45°		



Těleso: hliníkový profil

Optika: opálový difuser a reflektory

Montáž: závěsná, přisazená, nástěnná, vestavná bezrámečková

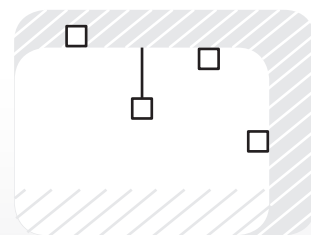
Příslušenství: montážní úchyty, lankový závěs s pojistkou, koncovky, spojky přímé, spoj L, spodní krytka, stropní kalíšek pro přívod (nutno objednat zvlášť)

Barva: černá, bílá, stříbrná

Kód svítidla	System W	Sv. tok svítidla	Lm/W svítidlo	Šířka A v mm	Výška H v mm	Délka L v mm
H-1130.R-R.F.2800.840S.B	29,0	2630	91	54	80	1130

9 - CRI 40 - teplota chromatičnosti S - typ driveru B - barva F - reflektor

CRI		8 -> 80			
Teplota chr.	30 - 3000K	40 - 4000K			
Driver	S - Standard		D - Dali		
Barva	B - Black	W - White	S - Silver	Rxxxx - RAL	
Reflektor	S - SPOT - 15°	F - FLOOD - 30°	W - WIDE FLOOD - 45°		



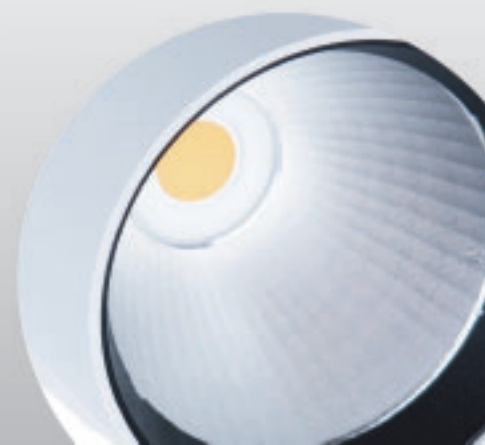
Těleso: hliníkový odlitek

Optika: čiré krycí světlo

Montáž: reflektor do lišty - závěsná, přisazená, vestavná

Speciál: maso, ovoce/zelenina, ryby, pečivo

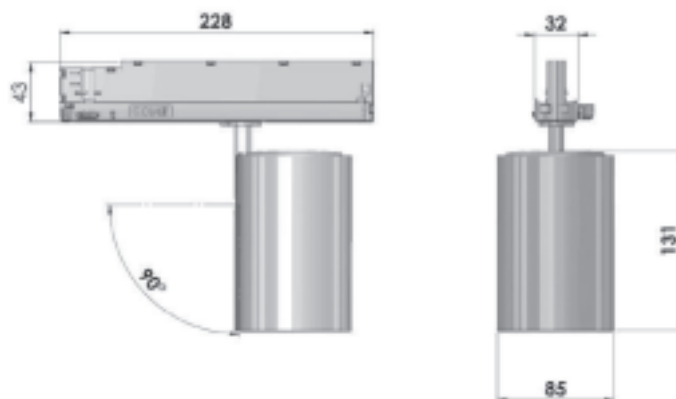
Barva: černá, bílá, stříbrná

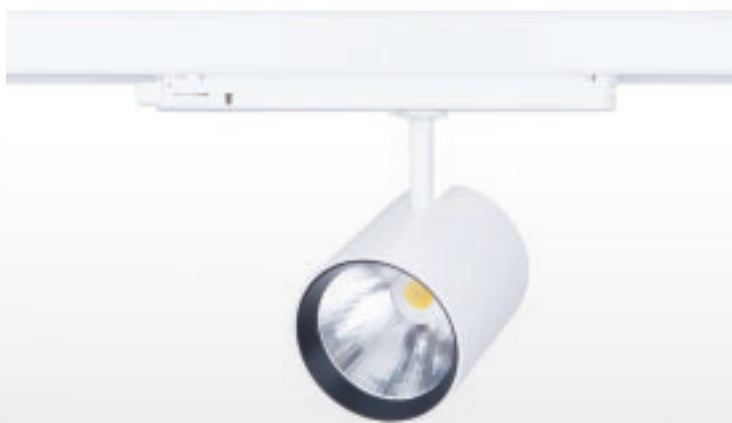


LED modul 1206 - světelný tok modulu (lm)

Proud/příkon modulu/ příkon systému	CRI 80+ 3000K	CRI 80+ 4000K	CRI 80+ 5000K	CRI 90+ 2700K Below BBL	CRI 90+ 3000K Below BBL	CRI 90+ 3500K Below BBL	CRI 90+ 4000K
700mA / 25W / 27W	3 550	3 650	3 675	2 775	2 875	2 925	3 075
750mA / 27W / 29W	3 750	3 850	3 875	2 925	3 050	3 100	3 250
800mA / 28W / 31W	3 925	4 025	4 075	3 075	3 200	3 250	3 425
850mA / 31W / 33W	4 125	4 225	4 275	3 225	3 350	3 400	3 575

1206 LED	
S	15°
FL	28°
WFL	35°





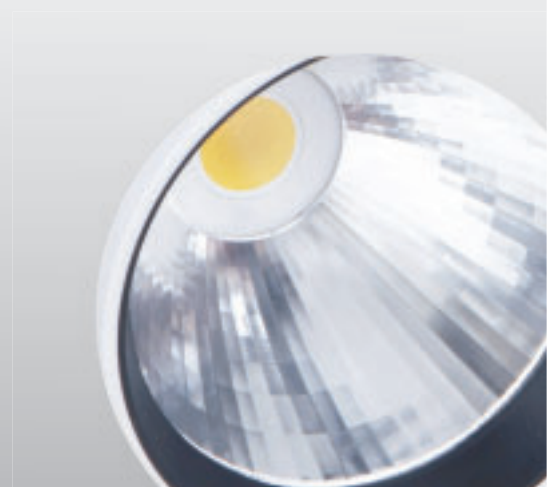
Těleso: hliníkový odlitek

Optika: čiré krycí světlo

Montáž: reflektor do lišty - závěsná, přisazená, vestavná

Speciál: maso, ovoce/zelenina, ryby, pečivov

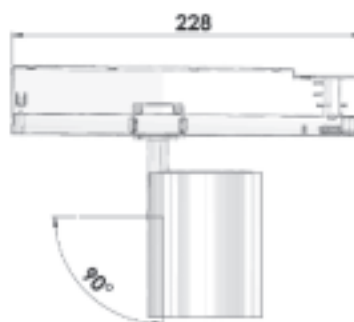
Barva: černá, bílá, stříbrná

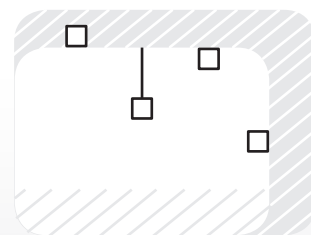


LED modul 1206 - světelný tok modulu (lm)

Proud/příkon modulu/ příkon systému	CRI 80+ 3000K	CRI 80+ 4000K	CRI 80+ 5000K	CRI 90+ 2700K Below BBL	CRI 90+ 3000K Below BBL	CRI 90+ 3500K Below BBL	CRI 90+ 4000K
650mA / 23W / 25W	3 350	3 450	3 475	2 625	2 725	2 750	2 925
700mA / 24W / 27W	3 450	3 550	3 600	2 700	2 800	2 850	3 000
750mA / 26W / 29W	3 650	3 750	3 800	2 825	2 925	2 975	3 150

1206 LED	
S	15°
NFL	21°
FL	32°
WFL	46°





Těleso: hliníkový odlitek

Optika: čiré krycí sklo

Montáž: reflektor do lišty - závěsná, přisazená, vestavná

Příslušenství: voštinová mřížka, nutno objednat zvlášť

Speciál: maso, ovoce/zelenina, ryby, pečivo

Barva: černá, bílá, stříbrná

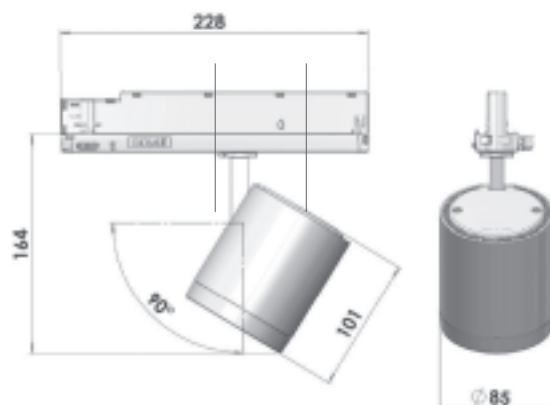


LED modul 1206 - světelný tok modulu (lm)

Proud/příkon modulu/ příkon systému	CRI 80+ 3000K	CRI 80+ 4000K	CRI 80+ 5000K	CRI 90+ 2700K Below BBL	CRI 90+ 3000K Below BBL	CRI 90+ 3500K Below BBL	CRI 90+ 4000K
700mA / 25W / 27W	3 550	3 650	3 675	2 775	2 875	2 925	3 075
750mA / 27W / 29W	3 750	3 850	3 875	2 925	3 050	3 100	3 250
800mA / 28W / 31W	3 925	4 025	4 075	3 075	3 200	3 250	3 425
850mA / 31W / 33W	4 125	4 225	4 275	3 225	3 350	3 400	3 575

1206 LED	
S	15°
NFL	20°
FL	30°
WFL	50°

IP 20   





Těleso: hliníkový odlitek

Optika: čiré krycí sklo

Montáž: reflektor do lišty - závěsná, přisazená, vestavná

Příslušenství: voštinová mřížka, nutno objednat zvlášť

Speciál: maso, ovoce/zelenina, ryby, pečivo

Barva: černá, bílá, stříbrná



21

LED modul 1206 - světelný tok modulu (lm)

Proud/příkon modulu/ příkon systému	CRI 80+ 3000K	CRI 80+ 4000K	CRI 80+ 5000K	CRI 90+ 2700K Below BBL	CRI 90+ 3000K Below BBL	CRI 90+ 3500K Below BBL	CRI 90+ 4000K
700mA / 25W / 28W	3 675	3 775	3 800	2 875	2 975	3 025	3 200
750mA / 27W / 29W	3 875	3 975	4 025	3 025	3 150	3 200	3 350
800mA / 29W / 31W	4 050	4 175	4 225	3 175	3 300	3 350	3 525
850mA / 31W / 33W	4 250	4 375	4 425	3 325	3 475	3 525	3 700

LED modul 1212 - světelný tok modulu (lm)

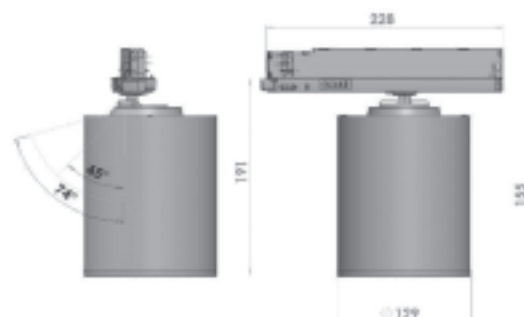
Proud/příkon modulu/ příkon systému	CRI 80+ 3000K	CRI 80+ 4000K	CRI 80+ 5000K	CRI 90+ 2700K Below BBL	CRI 90+ 3000K Below BBL	CRI 90+ 3500K Below BBL	CRI 90+ 4000K
700mA / 23W / 26W	3 950	4 050	4 100	3 075	3 200	3 250	3 425
750mA / 25W / 28W	4 200	4 300	4 350	3 275	3 400	3 450	3 650
800mA / 27W / 30W	4 450	4 550	4 625	3 475	3 625	3 675	3 875
850mA / 29W / 32W	4 700	4 825	4 875	3 675	3 825	3 875	4 075

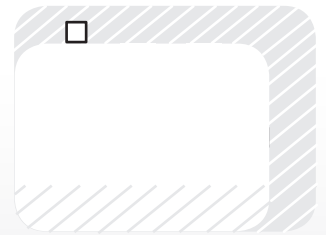
1206 LED

S	10°
NFL	24°
FL	30°
WFL	50°

1212 LED

S	20°
FL	40°
WFL	60°





Těleso: hliníkový odlitek

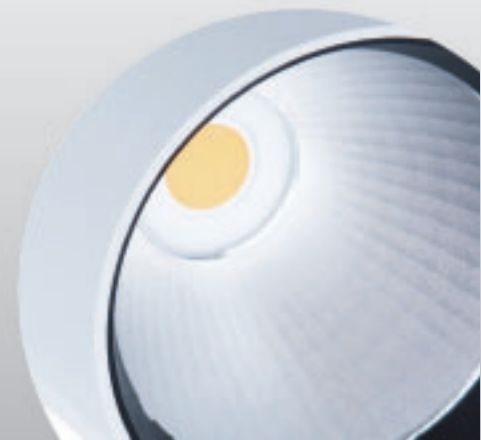
Optika: čiré krycí sklo

Montáž: vestavná

Příslušenství: voštinová mřížka, nutno objednat zvlášť

Speciál: maso, ovoce/zelenina, ryby, pečivo

Barva: černá, bílá, stříbrná

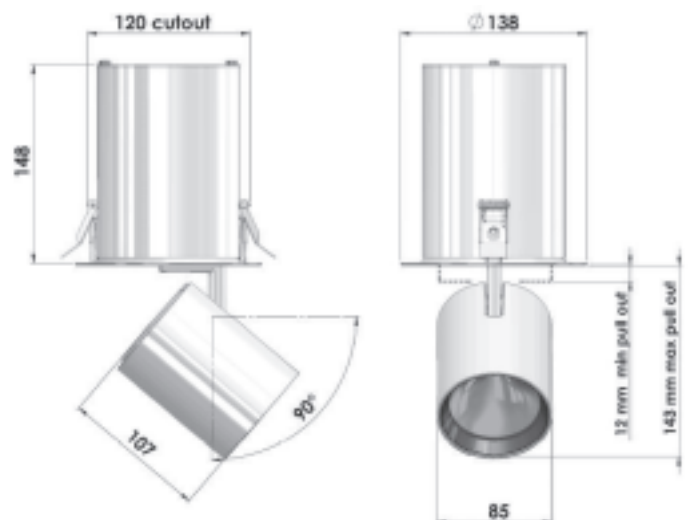


LED modul 1206 - světelný tok modulu (lm)

Proud/příkon modulu/ příkon systému	CRI 80+ 3000K	CRI 80+ 4000K	CRI 80+ 5000K	CRI 90+ 2700K Below BBL	CRI 90+ 3000K Below BBL	CRI 90+ 3500K Below BBL	CRI 90+ 4000K
450mA / 15W / 17W	2 475	2 550	2 575	1 950	2 025	2 050	2 150
900mA / 32W / 35W	4 425	4 525	4 575	3 450	3 600	3 650	3 850
1050mA / 38W / 42W	4 925	5 050	5 125	3 850	4 000	4 075	4 300

1206 LED	
S	15°
NFL	20°
FL	30°
WFL	50°

IP 20   





Těleso: hliníkový odlitek

Optika: čiré krycí sklo

Montáž: vestavná

Příslušenství: voštinová mřížka, nutno objednat zvlášť

Speciál: maso, ovoce/zelenina, ryby, pečivo

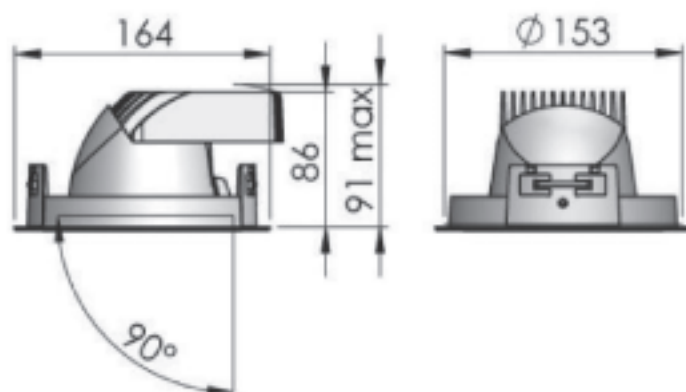
Barva: černá, bílá, stříbrná



LED modul 1206 - světelný tok modulu (lm)

Proud/příkon modulu/ příkon systému	CRI 80+ 3000K	CRI 80+ 4000K	CRI 80+ 5000K	CRI 90+ 2700K Below BBL	CRI 90+ 3000K Below BBL	CRI 90+ 3500K Below BBL	CRI 90+ 4000K
450mA / 15W / 17W	2 425	2 500	2 525	1 900	1 975	2 000	2 125
650mA / 23W / 25W	3 350	3 450	3 475	2 625	2 725	2 750	2 925
900mA / 32W / 35W	4 300	4 425	4 475	3 375	3 500	3 550	3 750

1206 LED	
S	15°
NFL	20°
FL	30°
WFL	50°





Těleso: hliníkový odlitek

Optika: čiré krycí sklo

Montáž: vestavná

Speciál: maso, ovoce/zelenina, ryby, pečivo

Barva: černá, bílá, stříbrná

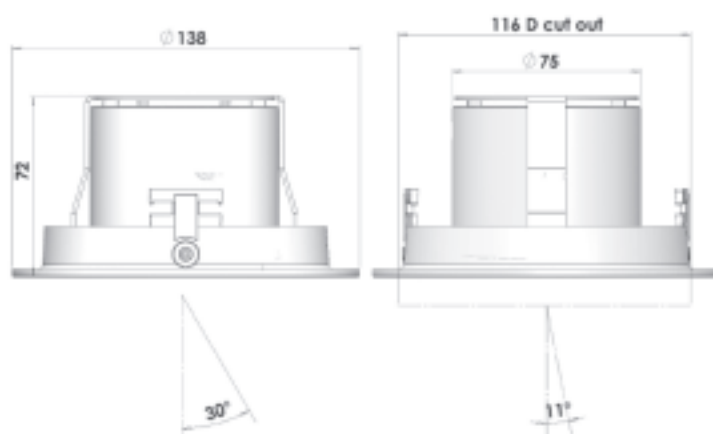


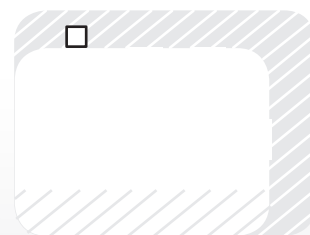
LED modul 1206 - světelný tok modulu (lm)

Proud/příkon modulu/ příkon systému	CRI 80+ 3000K	CRI 80+ 4000K	CRI 80+ 5000K	CRI 90+ 2700K Below BBL	CRI 90+ 3000K Below BBL	CRI 90+ 3500K Below BBL	CRI 90+ 4000K
650mA / 23W / 25W	3 275	3 375	3 425	2 475	2 575	2 725	2 775
700mA / 24W / 27W	3 450	3 550	3 600	2 700	2 800	2 850	3 000
750mA / 26W / 29W	3 650	3 750	3 800	2 825	2 925	2 975	3 150

1206 LED	
S	15°
NFL	21°
FL	32°
WFL	46°

IP 20   





Těleso: hliníkový odlitek

Optika: čiré krycí sklo

Montáž: vestavná

Speciál: maso, ovoce/zelenina, ryby, pečivo

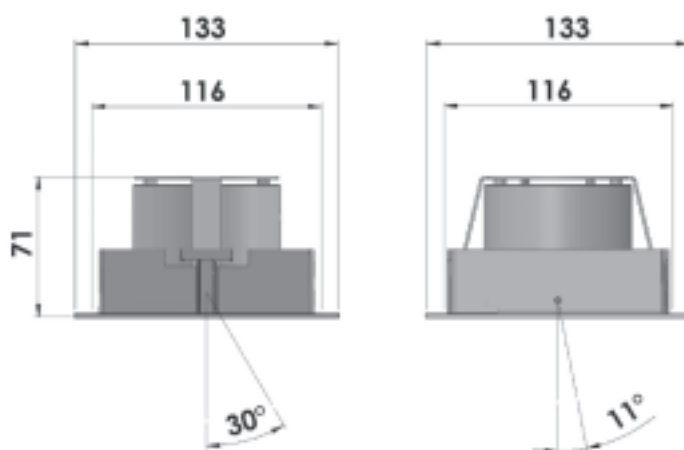
Barva: černá, bílá, stříbrná



LED modul 1206 - světelný tok modulu (lm)

Proud/příkon modulu/ příkon systému	CRI 80+ 3000K	CRI 80+ 4000K	CRI 80+ 5000K	CRI 90+ 2700K Below BBL	CRI 90+ 3000K Below BBL	CRI 90+ 3500K Below BBL	CRI 90+ 4000K
650mA / 23W / 25W	3 275	3 375	3 425	2 475	2 575	2 725	2 775
700mA / 24W / 27W	3 450	3 550	3 600	2 700	2 800	2 850	3 000
750mA / 26W / 29W	3 650	3 750	3 800	2 825	2 925	2 975	3 150

1206 LED	
S	15°
NFL	21°
FL	32°
WFL	46°





Těleso: hliníkový odlitek

Optika: čiré krycí sklo

Montáž: vestavná

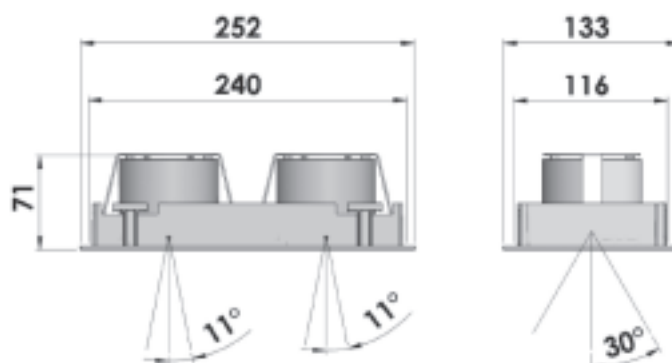
Speciál: maso, ovoce/zelenina, ryby, pečivo

Barva: černá, bílá, stříbrná



Proud/příkon modulu/ příkon systému	CRI 80+ 3000K	CRI 80+ 4000K	CRI 80+ 5000K	CRI 90+ 2700K Below BBL	CRI 90+ 3000K Below BBL	CRI 90+ 3500K Below BBL	CRI 90+ 4000K
2x 650mA / 23W / 25W	3 275	3 375	3 425	2 475	2 575	2 725	2 775
2x 700mA / 24W / 27W	3 450	3 550	3 600	2 700	2 800	2 850	3 000
2x 750mA / 26W / 29W	3 650	3 750	3 800	2 825	2 925	2 975	3 150

1206 LED	
S	15°
NFL	21°
FL	32°
WFL	46°





Těleso: hliníkový odlitek

Optika: čiré krycí sklo

Montáž: vestavná

Speciál: maso, ovoce/zelenina, ryby, pečivo

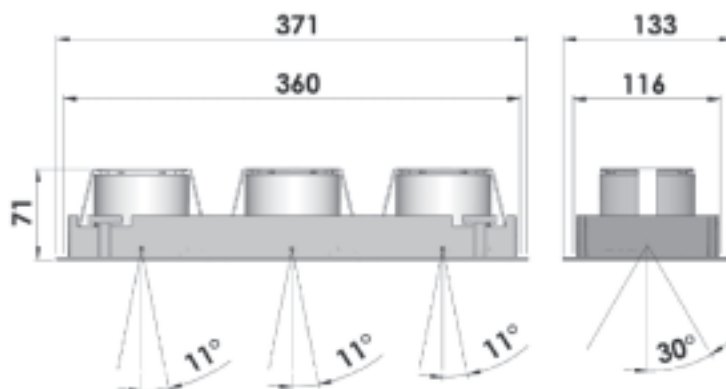
Barva: černá, bílá, stříbrná

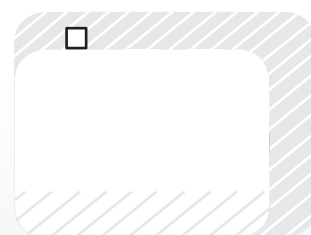


27

Proud/příkon modulu/příkon systému	CRI 80+ 3000K	CRI 80+ 4000K	CRI 80+ 5000K	CRI 90+ 2700K Below BBL	CRI 90+ 3000K Below BBL	CRI 90+ 3500K Below BBL	CRI 90+ 4000K
3x 650mA / 23W / 25W	3 275	3 375	3 425	2 475	2 575	2 725	2 775
3x 700mA / 24W / 27W	3 450	3 550	3 600	2 700	2 800	2 850	3 000
3x 750mA / 26W / 29W	3 650	3 750	3 800	2 825	2 925	2 975	3 150

1206 LED	
S	15°
NFL	21°
FL	32°
WFL	46°





Těleso: hliníkový odlitek

Optika: čiré krycí sklo

Montáž: vestavná

Speciál: maso, ovoce/zelenina, ryby, pečivo

Barva: černá, bílá, stříbrná



LED modul 1206 - světelný tok modulu (lm)

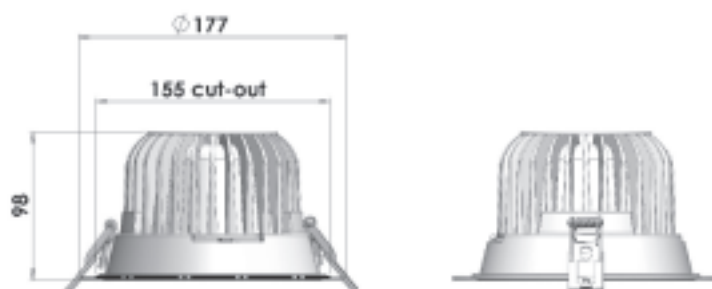
Proud/příkon modulu/ příkon systému	CRI 80+ 3000K	CRI 80+ 4000K	CRI 80+ 5000K	CRI 90+ 2700K Below BBL	CRI 90+ 3000K Below BBL	CRI 90+ 3500K Below BBL	CRI 90+ 4000K
650mA / 23W / 25W	3 450	3 525	3 575	2 700	2 800	2 850	3 000
900mA / 33W / 35W	4 450	4 575	4 625	3 500	3 625	3 675	3 875
1050mA / 39W / 43W	5 025	5 150	5 200	3 925	4 075	4 150	4 350

LED modul 1212 - světelný tok modulu (lm)

Proud/příkon modulu/ příkon systému	CRI 80+ 3000K	CRI 80+ 4000K	CRI 80+ 5000K	CRI 90+ 2700K Below BBL	CRI 90+ 3000K Below BBL	CRI 90+ 3500K Below BBL	CRI 90+ 4000K
650mA / 22W / 25W	3 700	3 800	3 825	2 900	3 000	3 050	3 225
1050mA / 36W / 40W	5 625	5 775	5 850	4 400	4 575	4 650	4 900
1400mA / 49W / 55W	7 000	7 200	7 300	5 250	5 500	5 600	5 950

1206 LED	
S	10°
NFL	24°
FL	30°
WFL	50°

1212 LED	
S	20°
FL	40°
WFL	60°





Těleso: hliníkový odlitek

Optika: čiré krycí sklo

Montáž: vestavná

Příslušenství: voštinová mřížka (nutno objednat zvlášť)

Speciál: maso, ovoce/zelenina, ryby, pečivo

Barva: černá, bílá, stříbrná

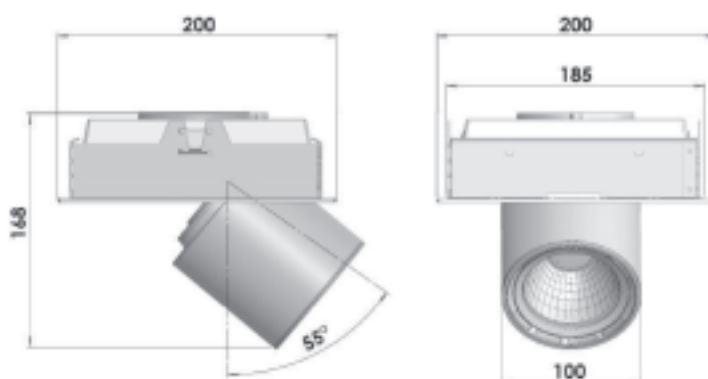


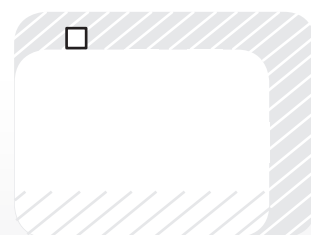
29

LED modul 1206 - světelný tok modulu (lm)

Proud/příkon modulu/ příkon systému	CRI 80+ 3000K	CRI 80+ 4000K	CRI 80+ 5000K	CRI 90+ 2700K Below BBL	CRI 90+ 3000K Below BBL	CRI 90+ 3500K Below BBL	CRI 90+ 4000K
450mA / 15W / 17W	2 475	2 550	2 575	1 950	2 025	2 050	2 150
900mA / 32W / 35W	4 425	4 525	4 575	3 450	3 600	3 650	3 850
1050mA / 38W / 42W	4 925	5 050	5 125	3 850	4 000	4 075	4 300

1206 LED	
S	15°
NFL	20°
FL	30°
WFL	50°





Těleso: hliníkový odlitek

Optika: čiré krycí sklo

Montáž: vestavná

Příslušenství: voštinová mřížka (nutno objednat zvlášť)

Speciál: maso, ovoce/zelenina, ryby, pečivo

Barva: černá, bílá, stříbrná

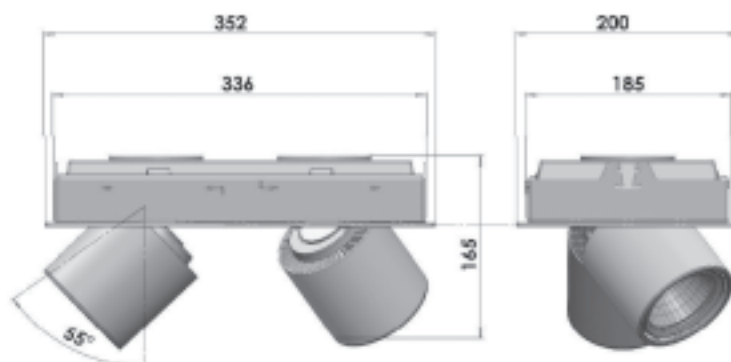


30

LED modul 1206 - světelný tok modulu (lm)

Proud/příkon modulu/příkon systému	CRI 80+ 3000K	CRI 80+ 4000K	CRI 80+ 5000K	CRI 90+ 2700K Below BBL	CRI 90+ 3000K Below BBL	CRI 90+ 3500K Below BBL	CRI 90+ 4000K
2x 450mA / 15W / 17W	2 475	2 550	2 575	1 950	2 025	2 050	2 150
2x 900mA / 32W / 35W	4 425	4 525	4 575	3 450	3 600	3 650	3 850
2x 1050mA / 38W / 42W	4 925	5 050	5 125	3 850	4 000	4 075	4 300

1206 LED	
S	15°
NFL	20°
FL	30°
WFL	50°





Těleso: hliníkový odlitek

Optika: čiré krycí sklo

Montáž: vestavná

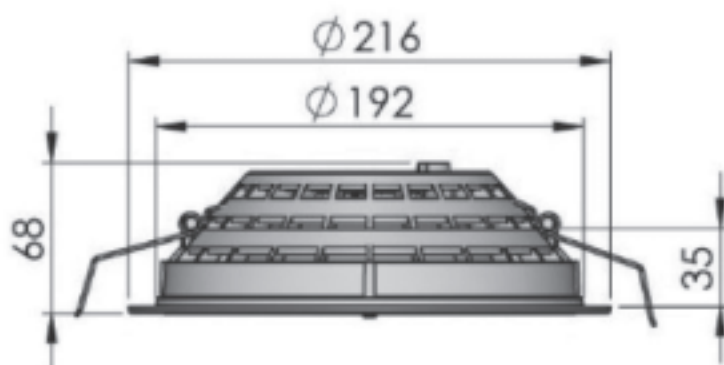
Barva: černá, bílá, stříbrná

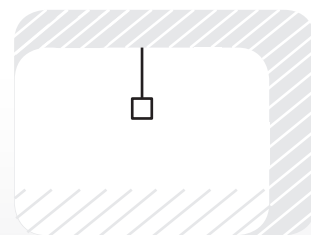


31

LED modul 1206 - světelný tok modulu (lm)

Proud/příkon modulu/příkon systému	CRI 80+ 3000K	CRI 80+ 4000K	CRI 80+ 5000K	CRI 90+ 2700K Below BBL	CRI 90+ 3000K Below BBL	CRI 90+ 3500K Below BBL	CRI 90+ 4000K
350mA / 12W / 14W	1 975	2 025	2 050	1 550	1 625	1 650	1 725
900mA / 33W / 35W	4 450	4 575	4 625	3 500	3 625	3 675	3 875
1050mA / 38W / 42W	5 025	5 150	5 200	3 925	4 075	4 150	4 350





Těleso: hliníkový odlitek

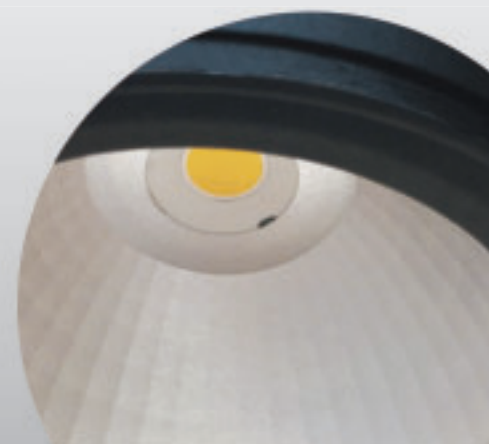
Optika: čiré krycí sklo

Montáž: závěsná

Příslušenství: voštinová mřížka, (nutno objednat zvlášť)

Speciál: maso, ovoce/zelenina, ryby, pečivo

Barva: černá, bílá, stříbrná



LED modul 1206 - světelný tok modulu (lm)

Proud/příkon modulu/ příkon systému	CRI 80+ 3000K	CRI 80+ 4000K	CRI 80+ 5000K	CRI 90+ 2700K Below BBL	CRI 90+ 3000K Below BBL	CRI 90+ 3500K Below BBL	CRI 90+ 4000K
700mA / 25W / 28W	3 675	3 775	3 800	2 875	2 975	3 025	3 200
750mA / 27W / 29W	3 875	3 975	4 025	3 025	3 150	3 200	3 350
800mA / 29W / 31W	4 050	4 175	4 225	3 175	3 300	3 350	3 525
850mA / 31W / 33W	4 250	4 375	4 425	3 325	3 475	3 525	3 700

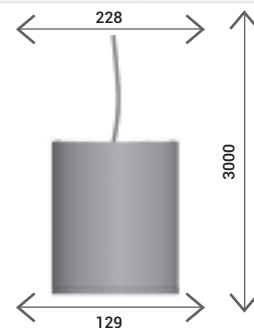
LED modul 1212 - světelný tok modulu (lm)

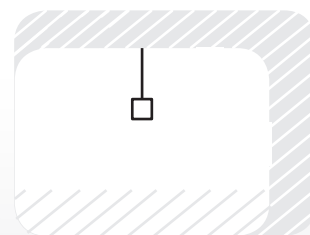
Proud/příkon modulu/ příkon systému	CRI 80+ 3000K	CRI 80+ 4000K	CRI 80+ 5000K	CRI 90+ 2700K Below BBL	CRI 90+ 3000K Below BBL	CRI 90+ 3500K Below BBL	CRI 90+ 4000K
700mA / 23W / 26W	3 950	4 050	4 100	3 075	3 200	3 250	3 425
750mA / 25W / 28W	4 200	4 300	4 350	3 275	3 400	3 450	3 650
800mA / 27W / 30W	4 450	4 550	4 625	3 475	3 625	3 675	3 875
850mA / 29W / 32W	4 700	4 825	4 875	3 675	3 825	3 875	4 075

1206 LED	
S	10°
NFL	24°
FL	30°
WFL	50°

1212 LED	
S	20°
FL	40°
WFL	60°

IP 20   





Těleso: hliníkový odlitek

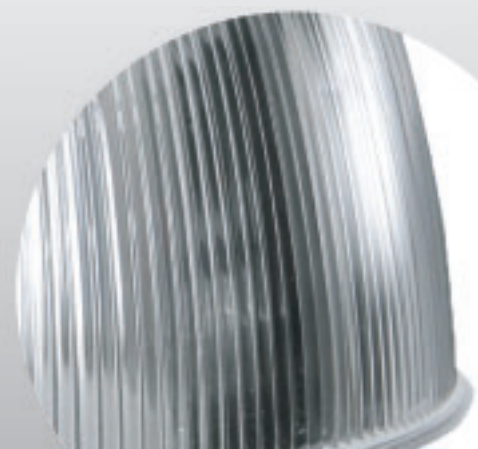
Optika: reflektor

Montáž: závěsná

Příslušenství: voštinová mřížka (nutno objednat zvlášť)

Speciál: maso, ovoce/zelenina, ryby, pečivo

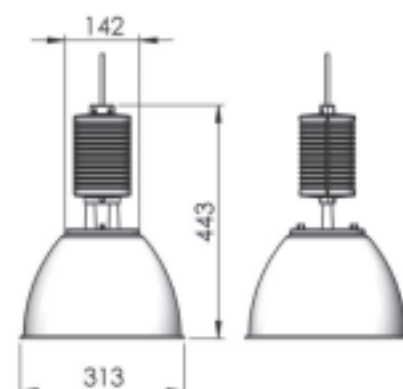
Barva: černá, bílá, stříbrná

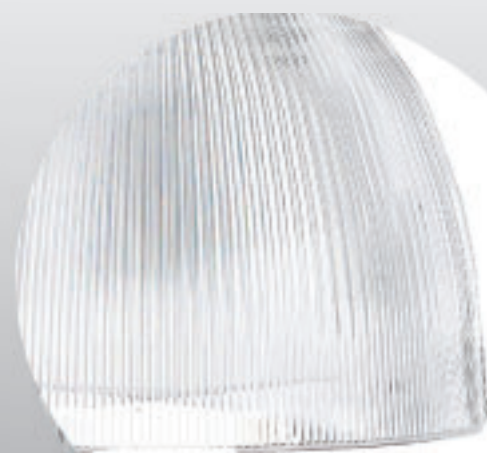
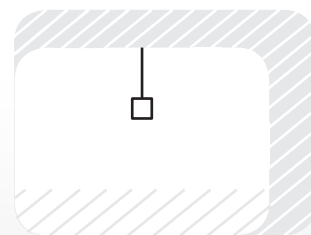


LED modul 1206 - světelný tok modulu (lm)

Proud/příkon modulu/ příkon systému	CRI 80+ 3000K	CRI 80+ 4000K	CRI 80+ 5000K	CRI 90+ 2700K Below BBL	CRI 90+ 3000K Below BBL	CRI 90+ 3500K Below BBL	CRI 90+ 4000K
450mA / 15W / 17W	2 425	2 500	2 525	1 900	1 975	2 000	2 125
650mA / 23W / 25W	3 350	3 450	3 475	2 626	2 725	2 750	2 925
900mA / 32W / 35W	4 300	4 425	4 475	3 375	3 500	3 550	3 750

1206 LED	
S	15°
NFL	20°
FL	30°
WFL	50°





Těleso: hliníkový odlitek

Optika: reflektor

Montáž: závěsná

Příslušenství: voštinová mřížka (nutno objednat zvlášť)

Speciál: maso, ovoce/zelenina, ryby, pečivo

Barva: černá, bílá, stříbrná

LED Modul 1206 - světelný tok modulu (lm)

Proud/příkon modulu/ příkon systému	CRI 80+ 3000K	CRI 80+ 4000K	CRI 80+ 5000K	CRI 90+ 2700K Below BBL	CRI 90+ 3000K Below BBL	CRI 90+ 3500K Below BBL	CRI 90+ 4000K
650mA / 23W / 25W	3 450	3 525	3 575	2 700	2 800	2 850	3000
900mA / 33W / 35W	4 450	4 575	4 625	3 500	3 625	3 675	3 875
1050mA / 39W / 43W	5 025	5 150	5 200	3 925	4 075	4 150	4 350

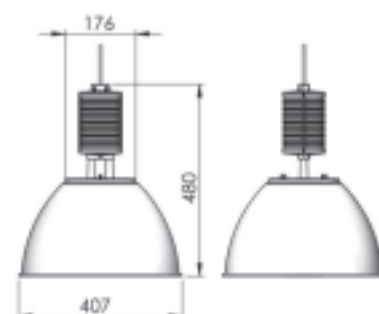
LED Modul 1212 - světelný tok modulu (lm)

Proud/příkon modulu/ příkon systému	CRI 80+ 3000K	CRI 80+ 4000K	CRI 80+ 5000K	CRI 90+ 2700K Below BBL	CRI 90+ 3000K Below BBL	CRI 90+ 3500K Below BBL	CRI 90+ 4000K
650mA / 22W / 25W	3 700	3 800	3 825	2 900	3 000	3 050	3 225
1050mA / 36W / 40W	5 625	5 775	5 850	4 400	4 575	4 650	4 900
1400mA / 49W / 55W	7 050	7 225	7 325	5 525	5 750	5 825	6 125

1206 LED	
S	10°
NFL	24°
FL	30°
WFL	50°

1212 LED	
S	20°
FL	40°
WFL	60°

IP 20   



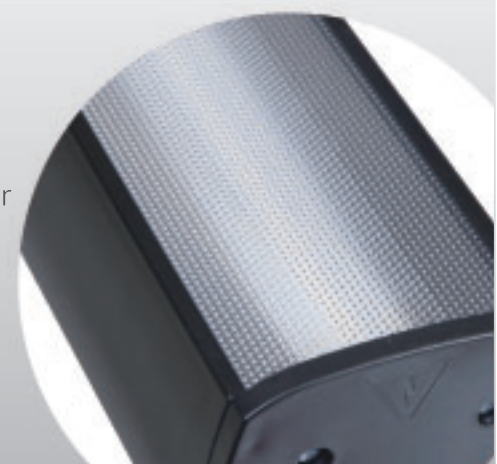


Těleso: hliníkový profil

Optika: opálový difuser, mikroprismatický difuser, asymetrický difuser

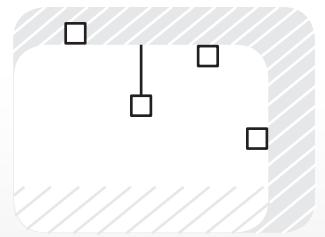
Montáž: reflektor do lišty - závěsná, přisazená, vestavná

Barva: černá, bílá, stříbrná



LED Modul 1206 - světelný tok modulu (lm)

	Proud / příkon systému mA / W	CRI 80+ 4000K	Šířka A v mm	Výška H v mm	Délka L v mm
NANO 800	350 / 56	7000	82	52	812
NANO 1200	220 / 50	7600	82	52	1212
NANO 1200	350 / 82	12100	82	52	1212
NANO 2400	2x220 / 100	15200	82	52	2412
NANO 2400	2x350 / 164	24200	82	52	2412



Těleso: ocelový plech

Optika: opalový difuser, mikroprismatický difuser, asymetrický difuser

Montáž: reflektor do lišty - závěsná, přisazená, vestavná

Barva: černá, bílá, stříbrná



LED Modul 1206 - světelný tok modulu (lm)

	Proud / příkon systému mA / W	CRI 80+ Opal 4000K	CRI 80+ Deep reflector 4000K	Šířka A v mm	Výška H v mm	Délka L v mm
NANO X 800	350 / 52	5 025	4 275	70	69	812
NANO X 1200	350 / 81	8 175	7 425	70	69	1212
NANO X 2400	2x350 / 160	14775	13000	70	69	2412



Těleso: plast

Optika: antipanická, únikové cesty

Montáž: do 3F lišty

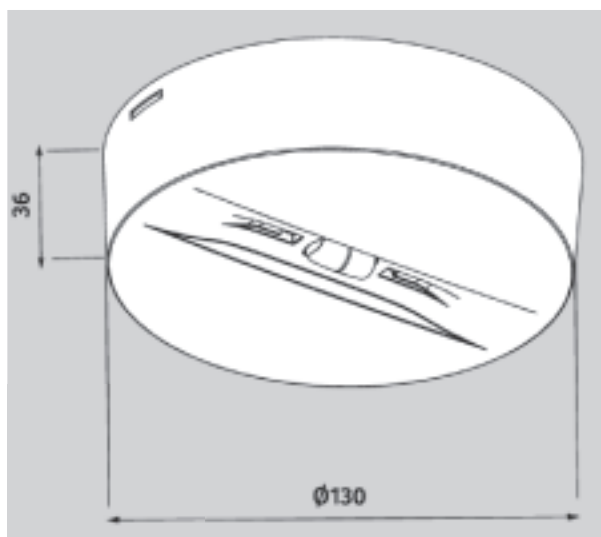
Barva: černá, bílá, stříbrná



37

Světelný tok v nouzovém režimu

optika	1W	2W	3W
RP	142	234	347
AP	139	229	340
AR	145	239	355





Těleso: plast, hliníkový odlitek

Optika: antipanická, únikové cesty

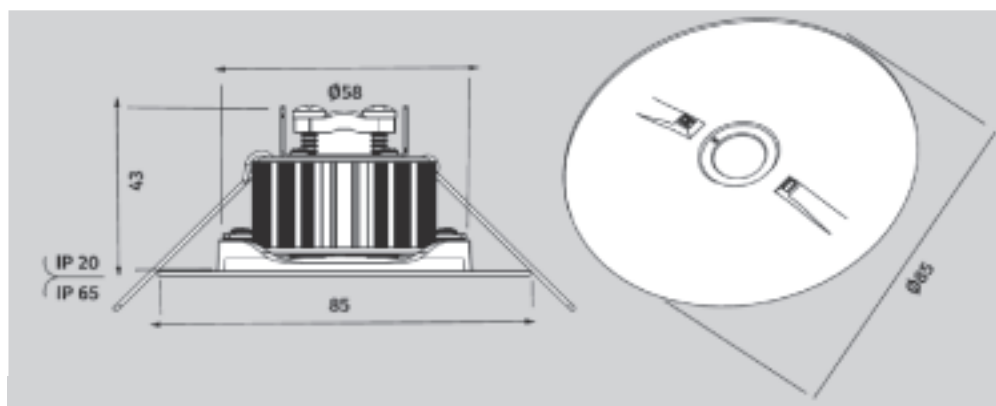
Montáž: vestavná

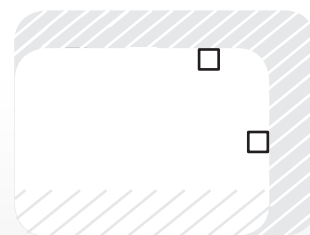
Barva: černá, bílá, stříbrná



Světelný tok v nouzovém režimu

optika	1W	2W	3W
RP	142	238	347
AP	142	233	340
AR	148	243	355





Těleso: plast

Optika: antipanická, únikové cesty

Montáž: přisazená

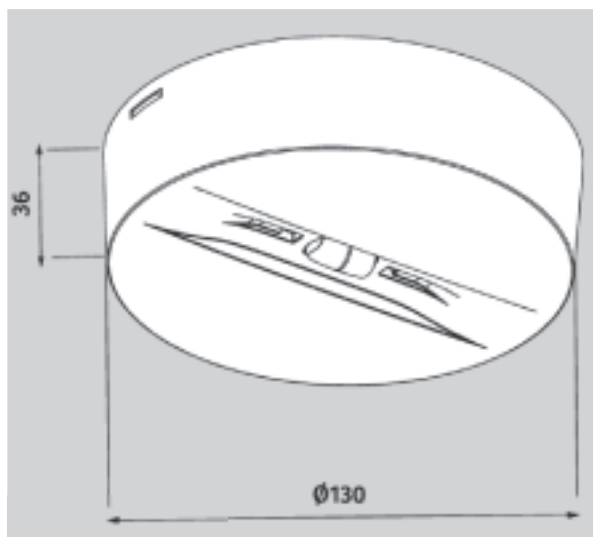
Barva: černá, bílá, stříbrná

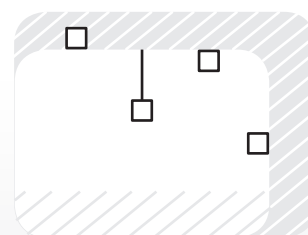


39

Světelný tok v nouzovém režimu

optika	1W	2W	3W
RP	142	234	347
AP	139	229	340
AR	145	239	355

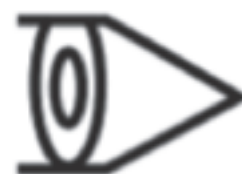
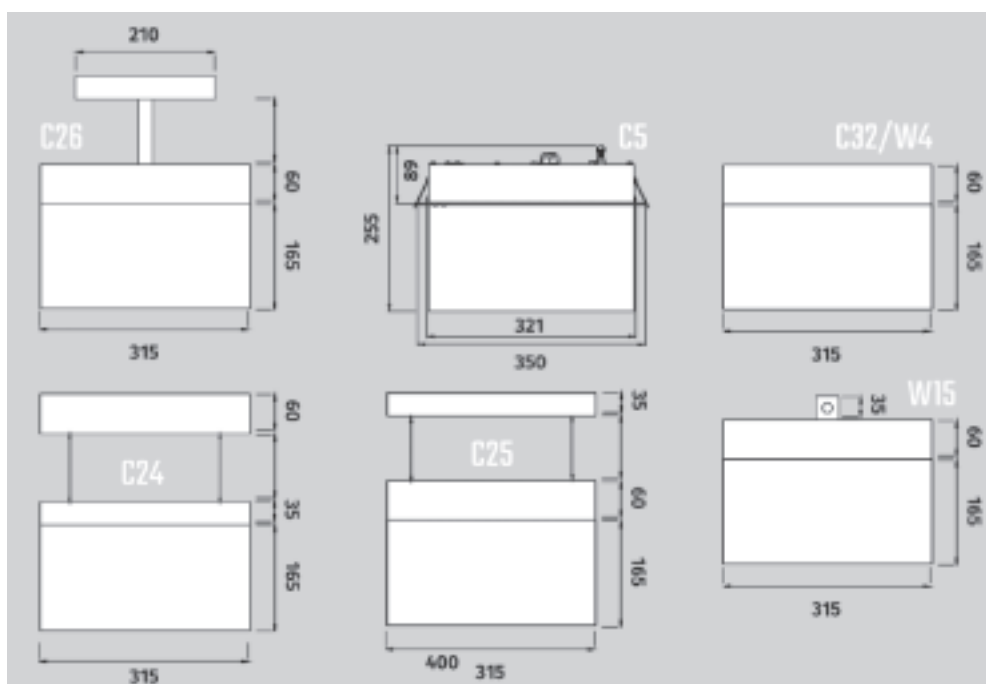




Těleso: plast, hliníkový profil

Montáž: závěsná, přisazená, vestavná

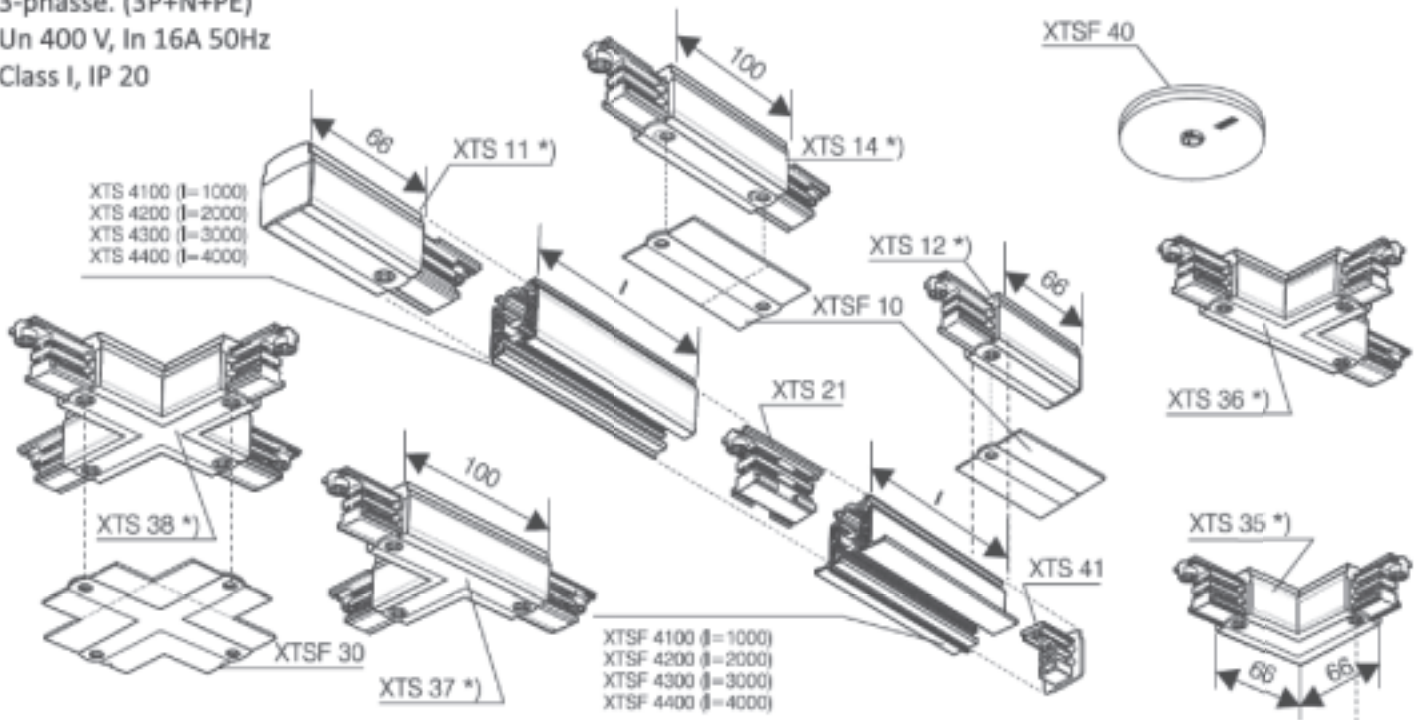
Barva: černá, bílá, stříbrná



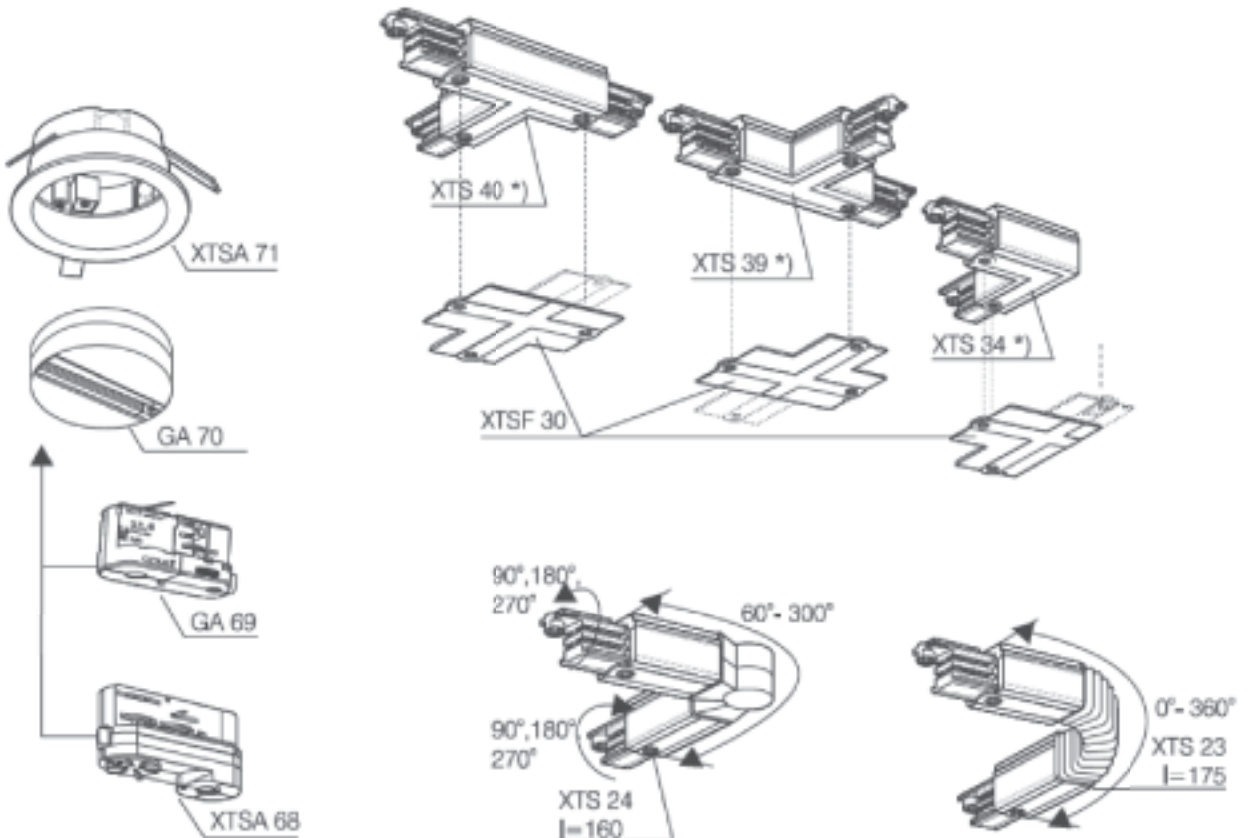
30 m

Track system GLOBAL - STANDARD

3-phase. (3P+N+PE)
 Un 400 V, In 16A 50Hz
 Class I, IP 20



*) Can be used as feed





MAYBE STYLE s.r.o.

Ohradní 1079/59

140 00 Praha 4 - Michle

Česká Republika

Tel. +420 608 31 0 468

Email. info@maybestyle.eu

WWW.MAYBESTYLE.EU